



IT- og Telestyrelsen

Ministeriet for Videnskab
Teknologi og Udvikling

OIOUBL Guideline

OIOUBL Identifikation, versionering og
gyldighedsperioder i kataloger

UBL 2.0 Catalogue identification, versionizing
and validity periods

G37

Version 1.2



Udgivelsen er beskyttet af Creative Commons license, Navngivning 2.5 

Kolofon

Kontakt:

IT- og Telestyrelsen

E-mail: oioubl@itst.dk

OIOUBL Version 2.02

Oktober 2008

Ministeriet for Videnskab, Teknologi og Udvikling

IT- og Telestyrelsen

Holsteinsgade 63
DK-2100 København Ø
Phone +45 3545 0000
Fax +45 3545 0010
<http://www.itst.dk>
itst@itst.dk

Ophavsrettigheder for denne udgivelse, jævnført Creative Common, Navngivning 2.5: 

Det er tilladt at:

- *fremstille bearbejdede værker ud fra dette dokument*
- *at fremstille eksemplarer og gøre dokumentet tilgængeligt for almenheden*
- *at benytte dokumentet i kommerciel henseende*

under betingelse af tydelig kildehenvisning til denne udgivelse fra IT- og Telestyrelsen.

Læs mere om rettighederne på <http://creativecommons.org/licenses/by/2.5/deed.da>.

Indholdsfortegnelse

1. Forord.....	4
1.1 Formål med dokumentet.....	4
1.2 Konklusioner og anbefalinger.....	4
2. Relevante UBL klasser og elementer.....	5
2.1 DK-feltnavne og kardinalitet.....	5
2.1.1 Catalogue dokumentet.....	5
2.1.2 CataloguePricingUpdate dokumentet	10
2.1.3 CatalogueItemSpecificationUpdate dokumentet.....	14
2.1.4 CatalogueDeletion dokumentet.....	18
3. Beskrivelse.....	21
3.1 Anvendelse af Catalogue dokumentet.....	21
3.1.1 Identifikation af kataloget.....	21
3.1.2 Versionering.....	21
3.1.3 Identifikation af en vare.....	22
3.1.4 Oprettelse af nyt katalog.....	23
3.1.5 Opdatering af en kataloglinje.....	23
3.2 Anvendelse af CataloguePricingUpdate dokumentet.....	23
3.3 Anvendelse af CatalogueItemSpecificationUpdate dokumentet.....	24
3.4 Anvendelse af CatalogueDeletion.....	25
3.5 Gyldighedsperiode for kataloget.....	26
3.5.1 Svarfrist for at acceptere kataloget.....	27
4. Eksempler.....	28
4.1 Eksempel på udfyldelse af nyt katalog.....	28
4.2 Eksempel på udfyldelse af kataloglinje der skal opdateres.....	29
4.2.1 Opdatering med Catalogue.....	29
4.2.2 Opdatering med CataloguePricingUpdate.....	31
4.2.3 Opdatering med CatalogueItemSpecificationUpdate.....	32
4.3 Eksempel på angivelse af gyldighedsperiode.....	33
5. Relevante kodelister.....	34
6. Termer og forkortelser.....	35

1. Forord

Denne guideline er ét af en række dokumenter, der beskriver formålet med og anvendelsen af de forretningsdokumenter der udgør den danske lokalisering af UBL 2.0 kaldet OIOUBL.

Der er udarbejdet en guideline for hvert af forretningsdokumenterne, og derudover er der lavet generelle guidelines, der beskriver brugen af de elementer, der går på tværs af dokumenterne.

1.1 Formål med dokumentet

Denne guideline er en generel guideline, som skal præcisere brugen af de enkelte forretningsdokumenter som bruges i forbindelse med etablering og opdatering af kataloger.

Der er specielt fokus på:

- I hvilken sammenhæng man kan bruge de forskellige dokumenter
- Hvilke elementer på en kataloglinje der som minimum skal være udfyldt, før en vare kan oprettes eller opdateres
- Hvad der kræves for unikt at identificere en vare, som skal opdateres i et eksisterende katalog
- Endvidere beskrives brugen af gyldighedsperioder på både header og linjeniveau

De dokumenter som vil blive behandlet i det følgende er:

Dokument	Beskrivelse
UBL-Catalogue-2	Katalogdokumentet anvendes altid ved oprettelse af nye kataloger, og kan også anvendes til opdatering af eksisterende kataloger. Flere elementer kan kun opdateres ved brug af Catalogue dokumentet, ligesom det også er dette dokument der anvendes, når enkelte varer i kataloget skal slettes. For nærmere beskrivelse henvises til OIOUBL Guideline Kataloger (Ref. G03)
UBL-CatalogueItemSpecificationUpdate-2	Dokumentet bruges til opdatering af varespecifikationen i eksisterende kataloger. For nærmere beskrivelse henvises til OIOUBL Guideline Opdatering af katalogelement (Ref. G06)
UBL-CataloguePricingUpdate-2	Dokumentet bruges til opdatering af priser og mængder i eksisterende kataloger. For nærmere beskrivelse henvises til OIOUBL Guideline Opdatering af katalogpriser (Ref. G07)
UBL-CatalogueDeletion-2	Dokumentet sendes af katalogudbyderen, hvis denne ønsker at slette et helt katalog hos modtageren. For nærmere beskrivelse henvises til OIOUBL Guideline Sletning af katalog (Ref. G05)

1.2 Konklusioner og anbefalinger

Generelt gælder for alle guidelines, at anvendes CPR-nummer som Id, er der krav om krypteret forsendelse.

For nærmere beskrivelse af andre områder i katalogerne henvises til generelle guidelines herfor, henholdsvis:

- OIOUBL Guideline Pris og mængde i kataloger (Ref. G40)
- OIOUBL Guideline Varebeskrivelser og kategorisering i kataloger (Ref. G38)
- OIOUBL Guideline Parter i kataloger (Ref. G39)

2. Relevante UBL klasser og elementer

I det efterfølgende vil hvert af de fire dokumenter, nævnt i det foregående afsnit, blive gennemgået med henblik på at liste de klasser og felter der som minimum skal være udfyldt, før man henholdsvis kan oprette et nyt katalog, opdatere et eksisterende katalog eller slette et katalog.

Centrale elementer er:

- *ID* (Headerniveau), identificerer det katalog der skal tilføjes, opdateres eller slettes.
- *ID* (Linjeniveau), identificerer den vare der skal tilføjes, opdateres eller slettes.

Endvidere vil følgende klasse blive gennemgået:

- *ValidityPeriod* (Headerniveau og under Pris)
- *LineValidityPeriod* (Linjeniveau)

2.1 DK-feltnavne og kardinalitet

I tabellen nedenfor elementerne og deres danske feltnavne, samt kardinaliteten.

2.1.1 Catalogue dokumentet

Oprettelsen af et katalog kræver minimum udfyldelse af følgende elementer:

UK-navn	DK-navn	Brug	Bemærkning
Catalogue/UBLVersionID	UBLVersionID	1	UBL versionen er 2.0
Catalogue/CustomizationID	SpecialtilpasningsID	1	Værdien er altid OIOUBL-2.01
Catalogue/ProfileID	ProfilID	1	ProfilID er en oplysning fra den initierende part om, hvilke katalogdokumenter denne kan håndtere. (jf. kodeliste) Se også guideline OIOUBL Guideline Profiler (Ref. G26)
Catalogue/ID	ID	1	Katalogudbyderens unikke identifikation af kataloget. Det er det ID der identificerer kataloget, hvis det efterfølgende skal opdateres eller slettes
Catalogue/IssueDate	UdstedelsesDato	1	Den dato katalogudbyderen genererer kataloget f.eks. 2006-09-01.
Catalogue/VersionID	VersionsID	1	Versionering af kataloget. Se anbefalet brug af versioneringen i afsnit 3.1.2.
Catalogue/ValidityPeriod	GyldighedsPeriode	1	Angiver hvornår kataloget er gyldigt
Catalogue/ValidityPeriod/StartDate	StartDato	1	Der skal som minimum angives en startdato for, hvornår kataloget træder i kraft. Det kan endvidere angives en SlutDato, hvis kataloget er tidsbegrænset.
Catalogue/ProviderParty	KatalogUdbyder	1	Afsenderen af kataloget.
Catalogue/ProviderParty/EndpointID	EndePunktID	1	Afsenderens elektroniske adresse som den er registreret i f.eks. VANS-netværket. En part skal have et EndpointID for at denne kan udveksle elektroniske dokumenter. Typen af ID angives i attributten schemeID jf. nedenfor. (Se også OIOUBL Guideline EndePunktID (Ref. G22))
Catalogue/ProviderParty/EndpointID@schemeAgencyID			Er typen af ID et GLN nummer skal schemeAgencyID angives til "9" og er der tale om et DUNS nummer skal værdien

2.1 DK-feltnavne og kardinalitet

			angives til "16". For andre ID'er skal attributten ikke være med.
Catalogue/ProviderParty/EndpointID@schemeID			I schemeID skal angives hvilket type id der er anvendt. Ved CVR-numre skrives "DK:CVR", ved GLN-numre skrives "GLN" mv. (jf kodeliste)
Catalogue/ProviderParty/PartyIdentification	PartIdentifikation	0..n	Identifikation af katalogudbyderen ved ID
Catalogue/ProviderParty/PartyIdentification/ID	ID	1	ID kan angives ved CVR-nummer, GLN-nummer, P-nummer, SE-nummer eller anden unik identifikation. I feltet angives CVR numre altid med 10 cifre f.eks. "DK12345678" (landekoden skal angives), for GLN numre er det 13 cifre mv.
Catalogue/ProviderParty/PartyIdentification@schemeAgencyID			Er typen af ID et GLN nummer skal schemeAgencyID angives til "9" og er der tale om et DUNS nummer skal værdien angives til "16". For andre ID'er skal attributten ikke være med.
Catalogue/ProviderParty/PartyIdentification/ID@schemeID			I schemeID skal angives hvilket type id der er anvendt. Ved CVR-numre skrives "DK:CVR", ved GLN-numre skrives "GLN" mv. (jf kodeliste)
Catalogue/ProviderParty/PartyName	PartNavn	0..n	Identifikation af katalogudbyderen ved navn
Catalogue/ProviderParty/PartyName/Name	Navn	1	Hvis ikke katalogudbyderen er identificeret ved ID skal denne identificeres ved navn.
Catalogue/ProviderParty/PartyLegalEntity	JuridiskPart	1	En katalogudbyder skal identificeres som en juridisk part. (Se også OIOUBL Guideline Part (Ref. G23))
Catalogue/ProviderParty/PartyLegalEntity/CompanyID	RegistreringsNummer	1	Skriv virksomhedens CVR-nummer (altid 10 karakterer, da der benyttes landekode f.eks. "DK12345678") eller personens CPR-nummer (altid 10 cifre uden bindestreg f.eks. "1212651214")
Catalogue/ProviderParty/PartyLegalEntity/CompanyID@schemeID			Skal være "DK:CVR" eller "DK:CPR"
Catalogue/ReceiverParty	KatalogModtager	1	Modtageren af kataloget.
Catalogue/ReceiverParty/EndpointID	EndePunktID	1	Modtagerens elektroniske adresse som den er registreret i f.eks. VANS-netværket. En part skal have et EndpointID for at denne kan udveksle elektroniske dokumenter. Typen af ID angives i attributten schemeDataURI jf. nedenfor. (Se også OIOUBL Guideline EndePunktID (Ref. G22))
Catalogue/ReceiverParty/EndpointID@schemeAgencyID			Er typen af ID et GLN nummer skal schemeAgencyID angives til "9" og er der tale om et DUNS nummer skal værdien angives til "16". For andre ID'er skal attributten ikke være med.
Catalogue/ReceiverParty/EndpointID@schemeID			I schemeID skal angives hvilket type id der er anvendt. Ved CVR-numre skrives "DK:CVR", ved GLN-numre skrives "GLN" mv. (jf kodeliste)
Catalogue/ReceiverParty/PartyIdentification	PartIdentifikation	0..n	Identifikation af katalogmodtageren ved ID
Catalogue/ReceiverParty/PartyIdentification/ID	ID	1	ID kan angives ved CVR-nummer, GLN-nummer, P-nummer, SE-nummer eller anden unik identifikation. I feltet angives CVR numre altid med 10 karakterer da landekoden anvendes f.eks. "DK12345678", for GLN numre er det 13 cifre mv.
Catalogue/ReceiverParty/PartyIdentification/ID@schemeAgencyID			Er typen af ID et GLN nummer skal schemeAgencyID angives til "9" og er der

2.1 DK-feltnavne og kardinalitet

			tale om et DUNS nummer skal værdien angives til "16". For andre ID'er skal attributten ikke være med.
Catalogue/ReceiverParty/PartyIdentification/ID@schemeID			I schemeID skal angives hvilket type id der er anvendt. Ved CVR-numre skrives "DK:CVR", ved GLN-numre skrives "GLN" mv. (jf kodeliste)
Catalogue/ReceiverParty/PartyName	PartNavn	0..n	Identifikation af katalogmodtageren ved navn
Catalogue/ReceiverParty/PartyName/Name	Navn	1	Hvis ikke katalogmodtageren er identificeret ved ID skal denne identificeres ved navn.
Catalogue/ReceiverParty/PartyLegalEntity	JuridiskPart	1	En katalogmodtager skal identificeres som en juridisk part.
Catalogue/ReceiverParty/PartyLegalEntity/CompanyID	Registreringsnummer	1	Skriv virksomhedens CVR-nummer (altid 10 karakterer, da der benyttes landekode f.eks. "DK12345678") eller personens CPR-nummer (altid 10 cifre uden bindestreg f.eks. "1212651214")
Catalogue/ReceiverParty/PartyLegalEntity/CompanyID@schemeID			Skal være "DK:CVR" eller "DK:CPR"
Catalogue/SellerSupplierParty	Leverandør	1	Sælgeren af varerne i kataloget. Er sælgeren den samme som ProviderParty repeteres data.
Catalogue/SellerSupplierParty/EndpointID	EndePunktID	0..1	Sælgerens elektroniske adresse som den er registreret i f.eks. VANS-netværket. Sælgerens EndpointID skal angives, hvis sælger skal indgå i den efterfølgende udveksling af elektroniske dokumenter. Typen af ID angives i attributten schemeDataURI jf. nedenfor. (Se også OIOUBL Guideline EndePunktID (Ref. G22))
Catalogue/SellerSupplierParty/EndpointID@@schemeAgencyID			Er typen af ID et GLN nummer skal schemeAgencyID angives til "9" og er der tale om et DUNS nummer skal værdien angives til "16". For andre ID'er skal attributten ikke være med.
Catalogue/SellerSupplierParty/EndpointID@schemeID			I schemeID skal angives hvilket type id der er anvendt. Ved CVR-numre skrives "DK:CVR", ved GLN-numre skrives "GLN" mv. (jf kodeliste)
Catalogue/SellerSupplierParty/PartyIdentification	PartIdentifikation	0..n	Identifikation af sælgeren ved ID
Catalogue/SellerSupplierParty/PartyIdentification/ID	ID	1	ID kan angives ved CVR-nummer, GLN-nummer, P-nummer, SE-nummer eller anden unik identifikation. I feltet angives CVR numre altid med 10 karakterer da landekoden anvendes f.eks. "DK12345678", for GLN numre er det 13 cifre mv.
Catalogue/SellerSupplierParty/PartyIdentification/ID@schemeAgencyID			Er typen af ID et GLN nummer skal schemeAgencyID angives til "9" og er der tale om et DUNS nummer skal værdien angives til "16". For andre ID'er skal attributten ikke være med.
Catalogue/SellerSupplierParty/PartyIdentification/ID@schemeID			I schemeID skal angives hvilket type id der er anvendt. Ved CVR-numre skrives "DK:CVR", ved GLN-numre skrives "GLN" mv. (jf kodeliste)
Catalogue/SellerSupplierParty/PartyName	PartNavn	0..n	Identifikation af sælgeren ved navn
Catalogue/SellerSupplierParty/PartyName/Name	Navn	1	Hvis ikke sælgeren er identificeret ved ID skal denne identificeres ved navn.
Catalogue/SellerSupplierParty/PartyLegalEntity	JuridiskPart	1	En sælger skal identificeres som en juridisk

2.1 DK-feltnavne og kardinalitet

alEntity			part.
Catalogue/SellerSupplierParty/PartyLegalEntity/CompanyID	RegistreringsNummer	1	Skriv virksomhedens CVR-nummer (altid 10 karakterer, da der benyttes landekode f.eks. "DK12345678") eller personens CPR-nummer (altid 10 cifre uden bindestreg f.eks. "1212651214")
Catalogue/SellerSupplierParty/PartyLegalEntity/CompanyID@schemeID			Skal være "DK:CVR" eller "DK:CPR"
Catalogue/CatalogueLine	KatalogLinje	1..n	Et gyldigt katalog skal indeholde minimum én kataloglinje Bemærk, at ved opdatering af en kataloglinje overskrives hele den eksisterende linje. Felter der ikke er indeholdt i linjen i opdateringsfilen, vil således blive slettet.
Catalogue/CatalogueLine/ID	ID	1	Et unikt <i>ID</i> defineret af leverandøren. Da en leverandørs varenumre ikke er unikke, kan <i>ID</i> 'et f.eks. være en sammensætning af leverandør <i>ID</i> og varenummer. Det er dette <i>ID</i> der efterfølgende identificerer en vare, hvis denne skal opdateres eller slettes.
Catalogue/CatalogueLine/ActionCode	InstruktionsKode	1	Angiv ved "Add", "Delete" eller "Update" om en vare skal tilføjes, slettes eller opdateres. Ved oprettelse af et nyt katalog skal alle varer have Instruktionskoden "Add".
Catalogue/CatalogueLine/ActionCode@listAgencyID			I schemeAgencyID skrives værdien "320" da ITST vedligeholder listen
Catalogue/CatalogueLine/ActionCode@listID			I attributten angives urn til listen med gyldige værdier: urn:oiubl:codelist:catalogueactioncode-1.1
Catalogue/CatalogueLine/OrderableIndicator	KanBestillesIndikator	1	Værdien er default "true", dvs. at varen kan bestilles. Kan varen ikke bestilles sættes værdien til "false"
Catalogue/CatalogueLine/OrderableUnit	BestillingsEnhed	0..1*	* Er OrderableIndicator = true er OrderableUnit obligatorisk og skal udfyldes. I bestillingsenheden angives ved UOM (Unit Of Measure), den enhed f.eks. pakke (PK) eller flaske (BO) som bestilleren vil modtage ved bestilling af "1" enhed. Der skal i kataloget således også være en sammenhæng mellem bestillingsenheden og prisen (<i>PriceAmount</i>) og basisenheden (<i>BaseQuantity</i>) jf. OIOUBL Guideline Pris og mængde i kataloger (Ref. G40)
Catalogue/CatalogueLine/ContentUnitQuantity	BestillingsEnhedsMængde	1	Præcisering af bestillingsenheden. Er bestillingsenheden f.eks. PK (pakke), kan der i bestillingsmængdeenhed præciseres, at pakken består af 10 EA (stk)
Catalogue/CatalogueLine/RequiredItemLocationQuantity	KrævetVarePrisVariant	0..n	Der er muligt at oprette et katalog uden priser, men er priserne med, skal de angives under elementet.
Catalogue/CatalogueLine/RequiredItemLocationQuantity/Price	Pris	0..1	Der kan maksimalt angives én pris under <i>RequiredItemLocationQuantity</i> klassen. Er der behov for at lave pris/mængde relationer gentages hele <i>RequiredItemLocationQuantity</i> klassen. Se OIOUBL Guideline Pris og mængde i kataloger (Ref. G40) for nærmere beskrivelse.
Catalogue/CatalogueLine/RequiredItemLocationQuantity/Price/PriceAmount	PrisBeløb	1	Prisen for basisenheden (<i>BaseQuantity</i>) jf. nedenfor. Prisen for bestillingsenheden beregnes som $PriceAmount * OrderableUnitFactorRate$ Se OIOUBL Guideline Pris og mængde i

2.1 DK-feltnavne og kardinalitet

			kataloger (Ref. G40) Bemærk, at prisen altid er excl. moms men incl eventuelle prisrabatter eller afgifter. Se OIOUBL Guideline Rabatter og Gebyrer (Ref. G17)
Catalogue/CatalogueLine/RequiredItemLocationQuantity/Price/PriceAmount@currencyID	Valuta		Kode for valutaen skal angives f.eks. DKK for danske kroner
Catalogue/CatalogueLine/RequiredItemLocationQuantity/Price/BaseQuantity	BeregningsGrundlagMængde	1	Den mængde som prisen er udtryk for. Eksempelvis en kataloglinje med en flaske vin til 60,00 DKK pr. flaske: <i>OrderableUnit</i> : "BO" for flaske, <i>PriceAmount</i> : 60,00 DKK <i>BaseQuantity</i> : 1 (flaske). Det angives i <i>unitCode</i> (jf. nedenfor) at der er tale om flasker (BO) <i>OrderableUnitFactorRate</i> : 1 (Default) (jf. nedenfor) Se OIOUBL Guideline Pris og mængde i kataloger (Ref. G40) for nærmere beskrivelse.
Catalogue/CatalogueLine/RequiredItemLocationQuantity/Price/BaseQuantity@unitCode			UOM for <i>BaseQuantity</i> f.eks. BO (flaske) jf. eksemplet ovenfor.
Catalogue/CatalogueLine/RequiredItemLocationQuantity/Price/OrderableUnitFactorRate	OrdreAntalMængdeRate	1	Omregningsfaktor fra basisenhed til bestillingsenhed dvs. fra <i>BaseQuantity</i> til <i>OrderableUnit</i> . Værdien er standard 1, hvilket betyder, at basisenheden og bestillingsenheden er ens. Eksempelvis en kataloglinje med en kasse vin á 12 flasker til 60,00 DKK pr. flaske: <i>OrderableUnit</i> : "CS" for kasse, <i>PriceAmount</i> : 60,00 DKK <i>BaseQuantity</i> : 1 BO (flaske). <i>OrderableUnitFactorRate</i> : 12 Se OIOUBL Guideline Pris og mængde i kataloger (Ref. G40) for nærmere beskrivelse.
Catalogue/CatalogueLine/RequiredItemLocationQuantity/ApplicableTaxCategory	GældendeAfgiftsKategori	0..n	I klassen angives, om varen er momspligtig eller ej. Endvidere kan eventuelle afgifter angives. Se OIOUBL Guideline Skat (Ref. G27)
Catalogue/CatalogueLine/RequiredItemLocationQuantity/ApplicableTaxCategory/ID	ID	1	I ID'et angives afgiftskategorien f.eks. StandardRated for moms eller ZeroRated for momsfri jf. kodeliste
Catalogue/CatalogueLine/RequiredItemLocationQuantity/ApplicableTaxCategory/ID@schemeAgencyID			I <i>schemeAgencyID</i> skrives værdien "320" da ITST vedligeholder listen
Catalogue/CatalogueLine/RequiredItemLocationQuantity/ApplicableTaxCategory/ID@schemeID			I attributen angives urn til listen med gyldige værdier: urn:oioubl.id:taxcategoryid-1.1
Catalogue/CatalogueLine/RequiredItemLocationQuantity/ApplicableTaxCategory/Percent	Procent	0..1	Angivelse af procentsatsen f.eks. 25. Alternativt angives afgiften pr. enhed i <i>PerUnitAmount</i> .
Catalogue/CatalogueLine/RequiredItemLocationQuantity/ApplicableTaxCategory/TaxScheme	AfgiftsOmråde	1	Specificering af afgiftstypen
Catalogue/CatalogueLine/RequiredItemLocationQuantity/ApplicableTaxCategory/TaxScheme/ID	ID	1	Kode for afgiftstypen f.eks. "63" for moms jf. kodeliste
Catalogue/CatalogueLine/RequiredItemLocationQuantity/ApplicableTaxCategory/TaxScheme/ID/@schemeAgencyID			I <i>schemeAgencyID</i> skrives værdien "320" da ITST vedligeholder listen
Catalogue/CatalogueLine/RequiredItemLocationQuantity/ApplicableTaxCategory			I attributen angives urn til listen med gyldige værdier: urn:oioubl.id:taxcategoryid-1.1

2.1 DK-feltnavne og kardinalitet

y/TaxScheme/ID/@schemeID			
Catalogue/CatalogueLine/RequiredItemLocationQuantity/ApplicableTaxCategory/TaxScheme/Name	Navn	0..1	Navnet på afgiftstypen f.eks. Moms
Catalogue/CatalogueLine/Item	Vare	1	For hver kataloglinje, skal der være en vare.
Catalogue/CatalogueLine/Item/Name	Navn	1	Varenavn eller varetæks f.eks. "Kopipapir A4", "Nokia 6280" eller "Da Vinci Mysteriet"
Catalogue/CatalogueLine/Item/SellersItemIdentification	SælgersVareidentifikation	1	Sælgers identifikation af varen
Catalogue/CatalogueLine/Item/SellersItemIdentification/ID	ID	1	Varenummer defineret af sælgeren.
Catalogue/CatalogueLine/Item/CommodityClassification	VareTypeKlassifikation	1..n	Klassificering af varen
Catalogue/CatalogueLine/Item/CommodityClassification/ItemClassificationCode	VareKlassifikationsKode	1	UNSPSC kode til klassificering af varen. Det anbefales at bruge UNSPSC version 7.0401, hvortil der findes en dansk oversættelse. Den valgte klassificering angives i attributterne.

2.1.2 CataloguePricingUpdate dokumentet

For en prisopdatering af et eksisterende katalog skal følgende felter som minimum være udfyldt:

UK-navn	DK-navn	Brug	Bemærkning
CataloguePricingUpdate /UBLVersionID	UBLVersionID	1	UBL versionen er 2.0
CataloguePricingUpdate/CustomizationID	SpecialtilpasningsID	1	Værdien er altid OIOUBL-2.01
CataloguePricingUpdate/ProfileID	ProfilID	1	ProfilID er en oplysning fra den initierende part om, hvilke katalogdokumenter denne kan håndtere. (jf. kodeliste) OIOUBL Guideline Profiler (Ref. G26).
CataloguePricingUpdate/ID	ID	1	Katalogudbyderens unikke identifikation af opdateringsdokumentet.
CataloguePricingUpdate/IssueDate	UdstedelsesDato	1	Den dato katalogudbyderen genererer prisopdateringen f.eks. 2006-09-01
CataloguePricingUpdate/VersionID	VersionsID	1	Versionering af kataloget. Se anbefalet brug af versioneringen i afsnit 3.1.2.
CataloguePricingUpdate/RelatedCatalogueReference	RelateretKatalogReference	1	Reference til det katalog der skal opdateres I klassen findes også reference til dato, version etc.
CataloguePricingUpdate/RelatedCatalogueReference/ID	ID	1	Reference til ID'et (<i>Catalogue/ID</i>) på det katalog der skal opdateres.
CataloguePricingUpdate/ProviderParty	KatalogUdbyder	1	Afsenderen af kataloget.
CataloguePricingUpdate/ProviderParty/EndpointID	EndepunktID	0..1	Afsenderens elektroniske adresse som den er registreret i f.eks. VANS-netværket. En part skal have et EndpointID for at denne kan udveksle elektroniske dokumenter. Typen af ID angives i attributten schemeID jf. nedenfor. (Se også OIOUBL Guideline EndepunktID (Ref. G22))
CataloguePricingUpdate/ProviderParty/EndpointID@schemeAgencyID			Er typen af ID et GLN nummer skal schemeAgencyID angives til "9" og er der tale om et DUNS nummer skal værdien angives til "16". For andre ID'er skal attributten ikke være med.
CataloguePricingUpdate/ProviderParty/EndpointID@schemeID			I schemeID skal angives hvilket type id der er anvendt. Ved CVR-numre skrives "DK:CVR", ved GLN-numre skrives "GLN" mv. (jf kodeliste)

2.1 DK-feltnavne og kardinalitet

CataloguePricingUpdate/ProviderParty/PartyIdentification	PartIdentifikation	0..n	Identifikation af katalogudbyderen ved ID
CataloguePricingUpdate/ProviderParty/PartyIdentification/ID	ID	1	ID kan angives ved CVR-nummer, EAN-nummer, P-nummer, SE-nummer eller anden unik identifikation. I feltet angives CVR numre altid med 10 karakterer da landekoden anvendes f.eks. "DK12345678", for EAN numre er det 13 cifre mv.
CataloguePricingUpdate/ProviderParty/PartyIdentification/ID@schemeAgencyID			Er typen af ID et GLN nummer skal schemeAgencyID angives til "9" og er der tale om et DUNS nummer skal værdien angives til "16". For andre ID'er skal attributten ikke være med.
CataloguePricingUpdate/ProviderParty/PartyIdentification/ID@schemeID			I schemeID skal angives hvilket type id der er anvendt. Ved CVR-numre skrives "DK:CVR", ved GLN-numre skrives "GLN" mv. (jf kodeliste)
CataloguePricingUpdate/ProviderParty/PartyName	PartNavn	0..n	Identifikation af katalogudbyderen ved navn
CataloguePricingUpdate/ProviderParty/PartyName/Name	Navn	1	Hvis ikke katalogudbyderen er identificeret ved ID skal denne identificeres ved navn.
CataloguePricingUpdate/ProviderParty/PartyLegalEntity	JuridiskPart	1	En katalogudbyder skal identificeres som en juridisk part. (Se også OIOUBL Guideline Part (Ref. G23))
CataloguePricingUpdate/ProviderParty/PartyLegalEntity/CompanyID	RegistreringsNummer	1	Skriv virksomhedens CVR-nummer (altid 10 karakterer, da der benyttes landekode f.eks. "DK12345678") eller personens CPR-nummer (altid 10 cifre uden bindestreg f.eks. "1212651214")
CataloguePricingUpdate/ProviderParty/PartyLegalEntity/CompanyID@schemeID			Skal være "DK:CVR" eller "DK:CPR"
CataloguePricingUpdate/ReceiverParty	KatalogModtager	1	Modtageren af kataloget.
CataloguePricingUpdate/ReceiverParty/EndpointID	EndePunktID	0..1	Modtagerens elektroniske adresse som den er registreret i f.eks. VANS-netværket. En part skal have et EndpointID for at denne kan udveksle elektroniske dokumenter. Typen af ID angives i attributten schemeDataURI jf. nedenfor. (Se også OIOUBL Guideline EndePunktID (Ref. G22))
CataloguePricingUpdate/ReceiverParty/EndpointID@schemeAgencyID			Er typen af ID et GLN nummer skal schemeAgencyID angives til "9" og er der tale om et DUNS nummer skal værdien angives til "16". For andre ID'er skal attributten ikke være med.
CataloguePricingUpdate/ReceiverParty/EndpointID@schemeID			I schemeID skal angives hvilket type id der er anvendt. Ved CVR-numre skrives "DK:CVR", ved GLN-numre skrives "GLN" mv. (jf kodeliste)
CataloguePricingUpdate/ReceiverParty/PartyIdentification	PartIdentifikation	0..n	Identifikation af katalogmodtageren ved ID
CataloguePricingUpdate/ReceiverParty/PartyIdentification/ID	ID	1	ID kan angives ved CVR-nummer, EAN-nummer, P-nummer, SE-nummer eller anden unik identifikation. I feltet angives CVR numre altid med 10 karakterer da landekoden anvendes f.eks. "DK12345678", for EAN numre er det 13 cifre mv.
CataloguePricingUpdate/ReceiverParty/PartyIdentification/ID@schemeAgencyID			Er typen af ID et GLN nummer skal schemeAgencyID angives til "9" og er der tale om et DUNS nummer skal værdien angives til "16". For andre ID'er skal attributten ikke være med.

2.1 DK-feltnavne og kardinalitet

CataloguePricingUpdate/ReceiverParty/PartyIdentification/ID@schemeID			I schemeID skal angives hvilket type id der er anvendt. Ved CVR-numre skrives "DK:CVR", ved GLN-numre skrives "GLN" mv. (jf kodeliste)
CataloguePricingUpdate/ReceiverParty/PartyName	PartNavn	0..n	Identifikation af katalogmodtageren ved navn
CataloguePricingUpdate/ReceiverParty/PartyName/Name	Navn	1	Hvis ikke katalogmodtageren er identificeret ved ID skal denne identificeres ved navn.
CataloguePricingUpdate/ReceiverParty/PartyLegalEntity	JuridiskPart	1	En katalogmodtager skal identificeres som en juridisk part.
CataloguePricingUpdate/ProviderParty/PartyLegalEntity/CompanyID	RegistreringsNummer	1	Skriv virksomhedens CVR-nummer (altid 10 karakterer, da der benyttes landekode f.eks. "DK12345678") eller personens CPR-nummer (altid 10 cifre uden bindestreg f.eks. "1212651214")
CataloguePricingUpdate/ProviderParty/PartyLegalEntity/CompanyID@schemeID			Skal være "DK:CVR" eller "DK:CPR"
CataloguePricingUpdate/SellerSupplierParty	Leverandør	1	Sælgeren af varerne i kataloget. Er sælgeren den samme som ProviderParty repeteres data.
CataloguePricingUpdate/SellerSupplierParty/EndpointID	EndePunktID	0..1	Sælgerens elektroniske adresse som den er registreret i f.eks. VANS-netværket. Sælgerens EndpointID skal angives, hvis sælger skal indgå i den efterfølgende udveksling af elektroniske dokumenter. Typen af ID angives i attributten schemeDataURI jf. nedenfor. (Se også OIOUBL Guideline EndePunktID (Ref. G22))
CataloguePricingUpdate/SellerSupplierParty/EndpointID@@schemeAgencyID			Er typen af ID et GLN nummer skal schemeAgencyID angives til "9" og er der tale om et DUNS nummer skal værdien angives til "16". For andre ID'er skal attributten ikke være med.
CataloguePricingUpdate/SellerSupplierParty/EndpointID@schemeID			I schemeID skal angives hvilket type id der er anvendt. Ved CVR-numre skrives "DK:CVR", ved GLN-numre skrives "GLN" mv. (jf kodeliste)
CataloguePricingUpdate/SellerSupplierParty/PartyIdentification	PartIdentifikation	0..n	Identifikation af sælgeren ved ID
CataloguePricingUpdate/SellerSupplierParty/PartyIdentification/ID	ID	1	ID kan angives ved CVR-nummer, GLN-nummer, P-nummer, SE-nummer eller anden unik identifikation. I feltet angives CVR numre altid med 10 karakterer da landekoden anvendes f.eks. "DK12345678", for GLN numre er det 13 cifre mv.
CataloguePricingUpdate/SellerSupplierParty/PartyIdentification/ID@schemeAgencyID			Er typen af ID et GLN nummer skal schemeAgencyID angives til "9" og er der tale om et DUNS nummer skal værdien angives til "16". For andre ID'er skal attributten ikke være med.
CataloguePricingUpdate/SellerSupplierParty/PartyIdentification/ID@schemeID			I schemeID skal angives hvilket type id der er anvendt. Ved CVR-numre skrives "DK:CVR", ved GLN-numre skrives "GLN" mv. (jf kodeliste)
CataloguePricingUpdate/SellerSupplierParty/PartyName	PartNavn	0..n	Identifikation af sælgeren ved navn
CataloguePricingUpdate/SellerSupplierParty/PartyName/Name	Navn	1	Hvis ikke sælgeren er identificeret ved ID skal denne identificeres ved navn.
CataloguePricingUpdate/SellerSupplierParty/PartyLegalEntity	JuridiskPart	1	En sælger skal identificeres som en juridisk part.
CataloguePricingUpdate/SellerSupplierParty/PartyLegalEntity/CompanyID	RegistreringsNummer	1	Skriv virksomhedens CVR-nummer (altid 10 karakterer, da der benyttes landekode f.eks.

2.1 DK-feltnavne og kardinalitet

			"DK12345678") eller personens CPR-nummer (altid 10 cifre uden bindestreg f.eks. "1212651214")
CataloguePricingUpdate/SellerSupplierParty/PartyLegalEntity/CompanyID@schemeID			Skal være "DK:CVR" eller "DK:CPR"
CataloguePricingUpdate/CataloguePricingUpdateLine	KatalogPrisOpdateringsLinje	1..n	En gyldigt opdateringsfil skal indeholde minimum én varelinje.
CataloguePricingUpdate/CataloguePricingUpdateLine/ID	ID	1	Et unikt ID defineret af leverandøren, der identificere den vare der skal prisopdateres. Da en leverandørs varenumre ikke er unikke, kan ID'et f.eks. være en sammensætning af leverandør ID og varenummer.
CataloguePricingUpdate/CataloguePricingUpdateLine/RequiredItemLocationQuantity	KrævetVarePrisVariant	1..n	Det er vigtigt at bemærke, at ved en prisopdatering, overskrives de eksisterende <i>StedMængdePris (RequiredItemLocationQuantity)</i> klasser på den pågældende <i>CataloguePricingUpdateLine</i>
CataloguePricingUpdate/CataloguePricingUpdateLine/RequiredItemLocationQuantity/Price	Pris	1	Der kan maksimalt angives én pris under <i>RequiredItemLocationQuantity</i> klassen. Er der behov for at lave pris/mængde relationer gentages hele <i>RequiredItemLocationQuantity</i> klassen. Se OIOUBL Guideline Pris og mængde i kataloger (Ref. G40) for nærmere beskrivelse.
CataloguePricingUpdate/CataloguePricingUpdateLine/RequiredItemLocationQuantity/Price/PriceAmount	PrisBeløb	1	Prisen for basisenheden (<i>BaseQuantity</i>) jf. nedenfor. Prisen for bestillingenheden beregnes som <i>PriceAmount * OrderableUnitFactorRate</i> (Se OIOUBL Guideline Pris og mængde i kataloger (Ref. G40))
CataloguePricingUpdate/CataloguePricingUpdateLine/RequiredItemLocationQuantity/Price/PriceAmount@currencyID	Valuta	1	Kode for valutaen f.eks. DKK for danske kroner
CataloguePricingUpdate/CataloguePricingUpdateLine/RequiredItemLocationQuantity/Price/BaseQuantity	BeregningsGrundlagMængde	1	Den mængde som prisen er udtryk for. Eksempelvis en kataloglinje med en flaske vin til 60,00 DKK pr. flaske: <i>OrderableUnit</i> : "BO" for flaske, <i>PriceAmount</i> : 60,00 DKK <i>BaseQuantity</i> : 1 (flaske). Det angives i <i>unitCode</i> (jf. nedenfor) at der er tale om flasker (BO) <i>OrderableUnitFactorRate</i> : 1 (Default) (jf. nedenfor) Se OIOUBL Guideline Pris og mængde i kataloger (Ref. G40) for nærmere beskrivelse.
CataloguePricingUpdate/CataloguePricingUpdateLine/RequiredItemLocationQuantity/Price/BaseQuantity@unitCode		1	UOM for <i>BaseQuantity</i> f.eks. BO (flaske) jf. eksemplet ovenfor.
CataloguePricingUpdate/CataloguePricingUpdateLine/RequiredItemLocationQuantity/Price/OrderableUnitFactorRate	OrdreAntalMængdeRate	1	Omregningsfaktor fra basisenhed til bestillingenhed dvs. fra <i>BaseQuantity</i> til <i>OrderableUnit</i> . Værdien er standard 1, hvilket betyder, at basisenheden og bestillingenheden er ens. Eksempelvis en kataloglinje med en kasse vin á 12 flasker til 60,00 DKK pr. flaske: <i>OrderableUnit</i> : "CS" for kasse, <i>PriceAmount</i> : 60,00 DKK <i>BaseQuantity</i> : 1 BO (flaske). <i>OrderableUnitFactorRate</i> : 12 Se OIOUBL Guideline Pris og mængde i kataloger (Ref. G40) for nærmere beskrivelse.

2.1 DK-feltnavne og kardinalitet

CataloguePricingUpdate/CataloguePricingUpdateLine/RequiredItemLocationQuantity/ApplicableTaxCategory	GældendeAfgiftsKategori	0..n	I klassen angives, om varen er momspligtig eller ej. Endvidere kan eventuelle afgifter angives. Se OIOUBL Guideline Skat (Ref. G27)
CataloguePricingUpdate/CataloguePricingUpdateLine/RequiredItemLocationQuantity/ApplicableTaxCategory/ID	ID	1	I ID'et angives afgiftskategorien f.eks. StandardRated for moms eller ZeroRated for momsfri jf. kodeliste
CataloguePricingUpdate/CatalogueLine/RequiredItemLocationQuantity/ApplicableTaxCategory/ID@schemeAgencyID			I schemeAgencyID skrives værdien "320" da ITST vedligeholder listen
CataloguePricingUpdate/CatalogueLine/RequiredItemLocationQuantity/ApplicableTaxCategory/ID@schemeID			I attributten angives urn til listen med gyldige værdier: urn:oiubl:id:taxcategoryid-1.1
CataloguePricingUpdate/CataloguePricingUpdateLine/RequiredItemLocationQuantity/ApplicableTaxCategory/Percent	Procent	0..1	Angivelse af procentsatsen f.eks. 25. Alternativt angives afgiften pr. enhed i PerUnitAmount.
CataloguePricingUpdate/CataloguePricingUpdateLine/RequiredItemLocationQuantity/ApplicableTaxCategory/TaxScheme	AfgiftsOmråde	1	Specificering af afgiftstypen
CataloguePricingUpdate/CataloguePricingUpdateLine/RequiredItemLocationQuantity/ApplicableTaxCategory/TaxScheme/ID	ID	1	Kode for afgiftstypen f.eks. "63" for moms jf. kodeliste
CataloguePricingUpdate/CatalogueLine/RequiredItemLocationQuantity/ApplicableTaxCategory/TaxScheme/ID/@schemeAgencyID			I schemeAgencyID skrives værdien "320" da ITST vedligeholder listen
CataloguePricingUpdate/CatalogueLine/RequiredItemLocationQuantity/ApplicableTaxCategory/TaxScheme/ID/@schemeID			I attributten angives urn til listen med gyldige værdier: urn:oiubl:id:taxcategoryid-1.1
Catalogue/CatalogueLine/RequiredItemLocationQuantity/ApplicableTaxCategory/TaxScheme/Name	Navn	1	Navnet på afgiftstypen f.eks. Moms

☞ Bemærk, at der ikke er nogen *InstruktionsKode* (*ActionCode*) på prisopdateringslinjen. Denne er ikke nødvendig, da filerne kun kan anvendes til prisopdatering af eksisterende varer. Skal en enkelt vare slettes eller tilføjes, anvendes Catalogue dokumentet.

Bemærk også, at bestillingsenheden (*OrderableUnit*) ikke kan ændres med prisopdateringsfilen.

2.1.3 CatalogueItemSpecificationUpdate dokumentet

For en varespecifikationsopdatering af et eksisterende katalog skal følgende felter som minimum være udfyldt:

UK-navn	DK-navn	Brug	Bemærkning
CatalogueItemSpecificationUpdate/UBLVersionID	UBLVersionID	1	UBL versionen er 2.0
CatalogueItemSpecificationUpdate/CustomizationID	SpecialtilpasningsID	1	Værdien er altid OIOUBL-2.01
CatalogueItemSpecificationUpdate/ProfileID	ProfilID	1	ProfilID er en oplysning fra den initierende part om, hvilke katalogdokumenter denne kan håndtere. (jf. kodeliste) Se også OIOUBL Guideline Profiler (Ref. G26).
CatalogueItemSpecificationUpdate/ID	ID	1	Katalogudbyderens unikke identifikation af opdateringsdokumentet.

2.1 DK-feltnavne og kardinalitet

CatalogueItemSpecificationUpdate/IssueDate	UdstedelsesDato	1	Den dato katalogudbyderen genererer vareopdateringen f.eks. 2006-09-01
CatalogueItemSpecificationUpdate/VersionID	VersionsID	1	Versionering af kataloget. Se anbefalet brug af versioneringen i afsnit 3.1.2.
CatalogueItemSpecificationUpdate/RelatedCatalogueReference	RelateretKatalogReference	1	Reference til det katalog der skal opdateres I klassen findes også reference til dato, version etc.
CatalogueItemSpecificationUpdate/RelatedCatalogueReference/ID	ID	1	Reference til ID'et (<i>Catalogue/ID</i>) på det katalog der skal opdateres.
CatalogueItemSpecificationUpdate/ProviderParty	KatalogUdbyder	1	Afsenderen af kataloget.
CatalogueItemSpecificationUpdate/ProviderParty/EndpointID	EndePunktID	0..1	Afsenderens elektroniske adresse som den er registreret i f.eks. VANS-netværket. En part skal have et EndpointID for at denne kan udveksle elektroniske dokumenter. Typen af ID angives i attributten schemeDataURI jf. nedenfor. (Se også OIOUBL Guideline EndePunktID (Ref. G22))
CatalogueItemSpecificationUpdate/ProviderParty/EndpointID@schemeAgencyID			Er typen af ID et GLN nummer skal schemeAgencyID angives til "9" og er der tale om et DUNS nummer skal værdien angives til "16". For andre ID'er skal attributten ikke være med.
CatalogueItemSpecificationUpdate/ProviderParty/EndpointID@schemeID			I schemeID skal angives hvilket type id der er anvendt. Ved CVR-numre skrives "DK:CVR", ved GLN-numre skrives "GLN" mv. (jf kodeliste)
CatalogueItemSpecificationUpdate/ProviderParty/PartyIdentification	PartIdentifikation	0..n	Identifikation af katalogudbyderen ved ID
CatalogueItemSpecificationUpdate/ProviderParty/PartyIdentification/ID	ID	1	ID kan angives ved CVR-nummer, EAN-nummer, P-nummer, SE-nummer eller anden unik identifikation. I feltet angives CVR numre altid med 10 karakterer da landekoden anvendes f.eks. "DK12345678", for EAN numre er det 13 cifre mv.
CatalogueItemSpecificationUpdate/ProviderParty/PartyIdentification/ID@schemeAgencyID			Er typen af ID et GLN nummer skal schemeAgencyID angives til "9" og er der tale om et DUNS nummer skal værdien angives til "16". For andre ID'er skal attributten ikke være med.
CatalogueItemSpecificationUpdate/ProviderParty/PartyIdentification/ID@schemeID			I schemeID skal angives hvilket type id der er anvendt. Ved CVR-numre skrives "DK:CVR", ved GLN-numre skrives "GLN" mv. (jf kodeliste)
CatalogueItemSpecificationUpdate/ProviderParty/PartyName	PartNavn	0..n	Identifikation af katalogudbyderen ved navn
CatalogueItemSpecificationUpdate/ProviderParty/PartyName/Name	Navn	1	Hvis ikke katalogudbyderen er identificeret ved ID skal denne identificeres ved navn.
CatalogueItemSpecificationUpdate/ProviderParty/PartyLegalEntity	JuridiskPart	1	En katalogudbyder skal identificeres som en juridisk part. (Se også OIOUBL Guideline Part (Ref. G23))
CatalogueItemSpecificationUpdate/ProviderParty/PartyLegalEntity/CompanyID	RegistreringsNummer	1	Skriv virksomhedens CVR-nummer (altid 10 karakterer, da der benyttes landekode f.eks. "DK12345678") eller personens CPR-nummer (altid 10 cifre uden bindestreg f.eks. "1212651214")
CatalogueItemSpecificationUpdate/ProviderParty/PartyLegalEntity/CompanyID@schemeID			Skal være "DK:CVR" eller "DK:CPR"
CatalogueItemSpecificationUpdate/ReceiverParty	KatalogModtager	1	Modtageren af kataloget.
CatalogueItemSpecificationUpdate/ReceiverParty	EndePunktID	0..1	Modtagerens elektroniske adresse som

2.1 DK-feltnavne og kardinalitet

/EndpointID			den er registreret i f.eks. VANS-netværket. En part skal have et EndpointID for at denne kan udveksle elektroniske dokumenter. Typen af ID angives i attributten schemeDataURI jf. nedenfor. (Se også OIOUBL Guideline EndePunktID (Ref. G22))
CatalogueItemSpecificationUpdate/ReceiverParty/EndpointID@schemeAgencyID			Er typen af ID et GLN nummer skal schemeAgencyID angives til "9" og er der tale om et DUNS nummer skal værdien angives til "16". For andre ID'er skal attributten ikke være med.
CatalogueItemSpecificationUpdate/ReceiverParty/EndpointID@schemeID			I schemeID skal angives hvilket type id der er anvendt. Ved CVR-numre skrives "DK:CVR", ved GLN-numre skrives "GLN" mv. (jf kodeliste)
CatalogueItemSpecificationUpdate/ReceiverParty/PartyIdentification	PartIdentifikation	0..n	Identifikation af katalogmodtageren ved ID
CatalogueItemSpecificationUpdate/ReceiverParty/PartyIdentification/ID	ID	1	ID kan angives ved CVR-nummer, EAN-nummer, P-nummer, SE-nummer eller anden unik identifikation. I feltet angives CVR numre altid med 10 karakterer da landekoden anvendes f.eks. "DK12345678", for EAN numre er det 13 cifre mv.
CatalogueItemSpecificationUpdate/ReceiverParty/PartyIdentification/ID@schemeAgencyID			Er typen af ID et GLN nummer skal schemeAgencyID angives til "9" og er der tale om et DUNS nummer skal værdien angives til "16". For andre ID'er skal attributten ikke være med.
CatalogueItemSpecificationUpdate/ReceiverParty/PartyIdentification/ID@schemeID		1	I schemeID skal angives hvilket type id der er anvendt. Ved CVR-numre skrives "DK:CVR", ved GLN-numre skrives "GLN" mv. (jf kodeliste)
CatalogueItemSpecificationUpdate/ReceiverParty/PartyName	PartNavn	0..n	Identifikation af katalogmodtageren ved navn
CatalogueItemSpecificationUpdate/ReceiverParty/PartyName/Name	Navn	1	Hvis ikke katalogmodtageren er identificeret ved ID skal denne identificeres ved navn.
CatalogueItemSpecificationUpdate/ReceiverParty/PartyLegalEntity	JuridiskPart	1	En katalogmodtager skal identificeres som en juridisk part.
CatalogueItemSpecificationUpdate/ProviderParty/PartyLegalEntity/CompanyID	Registreringsnummer	1	Skriv virksomhedens CVR-nummer (altid 10 karakterer, da der benyttes landekode f.eks. "DK12345678") eller personens CPR-nummer (altid 10 cifre uden bindestreg f.eks. "1212651214")
CatalogueItemSpecificationUpdate/ProviderParty/PartyLegalEntity/CompanyID@schemeID			Skal være "DK:CVR" eller "DK:CPR"
CatalogueItemSpecificationUpdate/SellerSupplierParty	Leverandør	1	Sælgeren af varerne i kataloget. Er sælgeren den samme som ProviderParty repeteres data.
CatalogueItemSpecificationUpdateSellerSupplierParty/EndpointID	EndePunktID	0..1	Sælgerens elektroniske adresse som den er registreret i f.eks. VANS-netværket. Sælgerens EndpointID skal angives, hvis sælger skal indgå i den efterfølgende udveksling af elektroniske dokumenter. Typen af ID angives i attributten schemeDataURI jf. nedenfor. (Se også OIOUBL Guideline EndePunktID (Ref. G22))
CatalogueItemSpecificationUpdate/SellerSupplierParty/EndpointID@@schemeAgencyID			Er typen af ID et GLN nummer skal schemeAgencyID angives til "9" og er der tale om et DUNS nummer skal værdien angives til "16". For andre ID'er skal attributten ikke være med.

2.1 DK-feltnavne og kardinalitet

CatalogueItemSpecificationUpdate/SellerSupplierParty /EndpointID@schemeID			I schemeID skal angives hvilket type id der er anvendt. Ved CVR-numre skrives "DK:CVR", ved GLN-numre skrives "GLN" mv. (jf kodeliste)
CatalogueItemSpecificationUpdate/SellerSupplierParty/PartyIdentification	PartIdentifikation	0..n	Identifikation af sælgeren ved ID
CatalogueItemSpecificationUpdate/SellerSupplierParty/PartyIdentification/ID	ID	1	ID kan angives ved CVR-nummer, GLN-nummer, P-nummer, SE-nummer eller anden unik identifikation. I feltet angives CVR numre altid med 10 karakterer da landekoden anvendes f.eks. "DK12345678", for GLN numre er det 13 cifre mv.
CatalogueItemSpecificationUpdate/SellerSupplierParty/PartyIdentification/ID@schemeAgencyID			Er typen af ID et GLN nummer skal schemeAgencyID angives til "9" og er der tale om et DUNS nummer skal værdien angives til "16". For andre ID'er skal attributten ikke være med.
CatalogueItemSpecificationUpdate/SellerSupplierParty/PartyIdentification/ID@schemeID			I schemeID skal angives hvilket type id der er anvendt. Ved CVR-numre skrives "DK:CVR", ved GLN-numre skrives "GLN" mv. (jf kodeliste)
CatalogueItemSpecificationUpdate/SellerSupplierParty/PartyName	PartNavn	0..n	Identifikation af sælgeren ved navn
CatalogueItemSpecificationUpdate/SellerSupplierParty/PartyName/Name	Navn	1	Hvis ikke sælgeren er identificeret ved ID skal denne identificeres ved navn.
CatalogueItemSpecificationUpdate/SellerSupplierParty/PartyLegalEntity	JuridiskPart	1	En sælger skal identificeres som en juridisk part.
CatalogueItemSpecificationUpdate/SellerSupplierParty /PartyLegalEntity/CompanyID	RegistreringsNummer	1	Skriv virksomhedens CVR-nummer (altid 10 karakterer, da der benyttes landekode f.eks. "DK12345678") eller personens CPR-nummer (altid 10 cifre uden bindestreg f.eks. "1212651214")
CatalogueItemSpecificationUpdate/SellerSupplierParty /PartyLegalEntity/CompanyID@schemeID			Skal være "DK:CVR" eller "DK:CPR"
CatalogueItemSpecificationUpdate/CatalogueItemSpecificationUpdateLine	KatalogVareSpecifikations-OpdateringsLinje	1..n	En gyldigt opdateringsfil skal indeholde minimum én varespecifikationsopdateringslinje.
CatalogueItemSpecificationUpdate/CatalogueItemSpecificationUpdateLine/ID	ID	1	Et unikt ID defineret af leverandøren, der identificere den vare hvor specifikationen skal opdateres. Da en leverandørs varenumre ikke er unikke, kan ID'et f.eks. være en sammensætning af leverandør ID og varenummer.
CatalogueItemSpecificationUpdate/CatalogueItemSpecificationUpdateLine/Item	Vare	1	For hver katalogvarespecifikationslinje, skal der være en vare. IDet er vigtigt at bemærke, at ved en vareopdatering, overskrives den eksisterende <i>Vare (Item)</i> klasse på den pågældende varelinje.
CatalogueItemSpecificationUpdate/CatalogueItemSpecificationUpdateLine/Item/Name	Navn	1	Varenavn eller varetæks f.eks. "Kopipapir A4", "Nokia 6280" eller "Da Vinci Mysteriet" (Max. 40 karakterer)
CatalogueItemSpecificationUpdate/CatalogueItemSpecificationUpdateLine/Item/SellersItemIdentification	SælgersVareIdentifikation	0..1	Sælgers identifikation af varen
CatalogueItemSpecificationUpdate/CatalogueItemSpecificationUpdateLine/Item/SellersItemIdentification/ID	ID	1	Varenummer defineret af sælgeren.
CatalogueItemSpecificationUpdate/CatalogueItemSpecificationUpdateLine/Item/CommodityClassification	VareTypeKlassifikation	1	Klassificering af varen
CatalogueItemSpecificationUpdate/CatalogueItemSpecificationUpdateLine/Item/CommodityClassification/Code	VareKlassifikationsKode	1	UNSPSC kode til klassificering af varen.

2.1 DK-feltnavne og kardinalitet

SpecificationUpdateLine/Item/CommodityClassification/ItemClassificationCode		Det anbefales at bruge UNSPSC version 7.0401, hvortil der findes en dansk oversættelse. Den valgte klassificering angives i attributterne.
---	--	--

☞ Bemærk, at der ikke er nogen *InstruktionsKode (ActionCode)* på vareopdateringslinjen. Denne er ikke nødvendig, da filerne kun kan anvendes til opdatering af varebeskrivelsen i eksisterende varer. Skal en enkelt vare slettes eller tilføjes, anvendes Catalogue dokumentet.

2.1.4 CatalogueDeletion dokumentet

For at slette et eksisterende katalog skal følgende felter være udfyldt:

UK-navn	DK-navn	Brug	Bemærkning
CatalogueDeletion/UBLVersionID	UBLVersionID	1	UBL versionen er 2.0
CatalogueDeletion/CustomizationID	SpecialtilpasningsID	1	Værdien er altid OIOUBL-2.01
CatalogueDeletion/ProfileID	ProfilID	1	ProfilID er en oplysning fra den initierende part om, hvilke katalogdokumenter denne kan håndtere. (jf. kodeliste) Se også OIOUBL Guideline Profiler (Ref. G26).
CatalogueDeletion/ID	ID	1	Katalogudbyderens unikke identifikation af slettedokumentet.
CatalogueDeletion/IssueDate	UdstedelsesDato	1	Den dato katalogudbyderen har genereret slettefilen.
CatalogueDeletion/DeletedCatalogueReference	SlettetKatalogReference	1	Reference til det katalog der skal slettes
CatalogueDeletion/DeletedCatalogueReference/ID	ID	1	Reference til ID'et (<i>Catalogue/ID</i>) på det katalog der skal slettes.
CatalogueDeletion/ProviderParty	KatalogUdbyder	1	Afsenderen af kataloget.
CatalogueDeletion/ProviderParty/EndpointID	EndePunktID	1	Afsenderens elektroniske adresse som den er registreret i f.eks. VANS-netværket. En part skal have et EndpointID for at denne kan udveksle elektroniske dokumenter. Typen af ID angives i attributten schemeDataURI jf. nedenfor. (Se også OIOUBL Guideline EndePunktID (Ref. G22))
CatalogueDeletion/ProviderParty/EndpointID@schemeAgencyID			Er typen af ID et GLN nummer skal schemeAgencyID angives til "9" og er der tale om et DUNS nummer skal værdien angives til "16". For andre ID'er skal attributten ikke være med.
CatalogueDeletion/ProviderParty/EndpointID@schemeID			I schemeID skal angives hvilket type id der er anvendt. Ved CVR-numre skrives "DK:CVR", ved GLN-numre skrives "GLN" mv. (jf kodeliste)
CatalogueDeletion/ProviderParty/PartyIdentification	PartIdentifikation	0..n	Identifikation af katalogudbyderen ved ID
CatalogueDeletion/ProviderParty/PartyIdentification/ID	ID	1	ID kan angives ved CVR-nummer, GLN-nummer, P-nummer, SE-nummer eller anden unik identifikation. I feltet angives CVR numre altid med 10 karakterer da landekoden anvendes f.eks. "DK12345678", for GLNnumre er det 13 cifre mv.
CatalogueDeletion/ProviderParty/PartyIdentification/ID@schemeAgencyID			Er typen af ID et GLN nummer skal schemeAgencyID angives til "9" og er der tale om et DUNS nummer skal værdien angives til "16". For andre ID'er skal attributten ikke være med.
CatalogueDeletion/ProviderParty/PartyIdentification/ID@schemeID			I schemeID skal angives hvilket type id der er anvendt. Ved CVR-numre skrives "DK:CVR",

2.1 DK-feltnavne og kardinalitet

			ved GLN-numre skrives "GLN" mv. (jf kodeliste)
CatalogueDeletion/ProviderParty/PartyName	PartNavn	0..n	Identifikation af katalogudbyderen ved navn
CatalogueDeletion/ProviderParty/PartyName/Name	Navn	1	Hvis ikke katalogudbyderen er identificeret ved ID skal denne identificeres ved navn.
CatalogueDeletion/ProviderParty/PartyLegalEntity	JuridiskPart	1	En katalogudbyder skal identificeres som en juridisk part. (Se også OIOUBL Guideline Part (Ref. G23))
CatalogueDeletion/ProviderParty/PartyLegalEntity/CompanyID	RegistreringsNummer	1	Skriv virksomhedens CVR-nummer (altid 10 karakterer, da der benyttes landekode f.eks. "DK12345678") eller personens CPR-nummer (altid 10 cifre uden bindestreg f.eks. "1212651214")
CatalogueDeletion/ProviderParty/PartyLegalEntity/CompanyID@schemeID			Skal være "DK:CVR" eller "DK:CPR"
CatalogueDeletion/ReceiverParty	KatalogModtager	1	Modtageren af kataloget.
CatalogueDeletion/ReceiverParty/EndpointID	EndePunktID	0..1	Modtagerens elektroniske adresse som den er registreret i f.eks. VANS-netværket. En part skal have et EndpointID for at denne kan udveksle elektroniske dokumenter. Typen af ID angives i attributten schemeDataURI jf. nedenfor. (Se også OIOUBL Guideline EndePunktID (Ref. G22))
CatalogueDeletion/ReceiverParty/EndpointID@schemeAgencyID			Er typen af ID et GLN nummer skal schemeAgencyID angives til "9" og er der tale om et DUNS nummer skal værdien angives til "16". For andre ID'er skal attributten ikke være med.
CatalogueDeletion/ReceiverParty/EndpointID@schemeID			I schemeID skal angives hvilket type id der er anvendt. Ved CVR-numre skrives "DK:CVR", ved GLN-numre skrives "GLN" mv. (jf kodeliste)
CatalogueDeletion/ReceiverParty/PartyIdentification	PartIdentifikation	0..n	Identifikation af katalogmodtageren ved ID
CatalogueDeletion/ReceiverParty/PartyIdentification/ID	ID	1	ID kan angives ved CVR-nummer, EAN-nummer, P-nummer, SE-nummer eller anden unik identifikation. I feltet angives CVR numre altid med 10 karakterer da landekoden anvendes f.eks. "DK12345678", for EAN numre er det 13 cifre mv.
CatalogueDeletion/ReceiverParty/PartyIdentification/ID@schemeAgencyID			Er typen af ID et GLN nummer skal schemeAgencyID angives til "9" og er der tale om et DUNS nummer skal værdien angives til "16". For andre ID'er skal attributten ikke være med.
CatalogueDeletion/ReceiverParty/PartyIdentification/ID@schemeID			I schemeID skal angives hvilket type id der er anvendt. Ved CVR-numre skrives "DK:CVR", ved GLN-numre skrives "GLN" mv. (jf kodeliste)
CatalogueDeletion/ReceiverParty/PartyName	PartNavn	0..n	Identifikation af katalogmodtageren ved navn
CatalogueDeletion/ReceiverParty/PartyName/Name	Navn	1	Hvis ikke katalogmodtageren er identificeret ved ID skal denne identificeres ved navn.
CatalogueDeletion/ReceiverParty/PartyLegalEntity	JuridiskPart	1	En katalogmodtager skal identificeres som en juridisk part.
CatalogueDeletion/ProviderParty/PartyLegalEntity/CompanyID	RegistreringsNummer	1	Skriv virksomhedens CVR-nummer (altid 10 karakterer, da der benyttes landekode f.eks. "DK12345678") eller personens CPR-nummer (altid 10 cifre uden bindestreg f.eks. "1212651214")
CatalogueDeletion/ProviderParty/PartyLegalEntity/CompanyID@schemeID			Skal være "DK:CVR" eller "DK:CPR"

☞ Bemærk, at *CatalogueDeletion* filen sletter hele kataloget. Ønskes enkelte varer slettet fra et eksisterende katalog anvendes *Catalogue* dokumentet.

3. Beskrivelse

I de nedenstående afsnit beskrives anvendelsen af de enkelte katalogdokumenter nærmere, med specielt fokus på, hvordan de enkelte kataloger og varer identificeres i forbindelse med oprettelse og opdatering af kataloger.

For beskrivelse af hvilke felter der som minimum skal være udfyldt, for at de enkelte dokumenter kan anvendes, henvises til det foregående afsnit 2 ”Relevante UBL klasser og elementer”.

Sidst i afsnittet beskrives brugen af gyldighedsperioder i katalogdokumenterne.

3.1 Anvendelse af Catalogue dokumentet

I forbindelse med etablering af et nyt katalog er det kun Catalogue dokumentet der kan anvendes. Catalogue er således det mest fleksible, men også mest omfattende af katalogdokumenterne, da det kan bruges til at etablere et nyt katalog, og efterfølgende kan det bruges til at tilføje, slette eller opdatere enkelte kataloglinjer.

3.1.1 Identifikation af kataloget

Det er centralt, at en leverandør eller katalogudbyder er i stand til unikt at identificere et katalog, således at der ikke er tvivl om, at det er det rigtige katalog der efterfølgende opdateres eller slettes. Et katalog identificeres ved brug af *ID*, og det er muligt at give kataloget et navn i feltet *Name*.

Sender en katalogudbyder et katalog med et andet *ID* end det eksisterende katalog, er der således tale om et nyt katalog på et nyt aftalegrundlag, og ikke en opdatering til det eksisterende katalog.

UUID er et instans ID, det vil sige at det identificerer dokumentet og ikke kataloget.

IssueDate skal indeholde datoen for genereringen af kataloget, mens *RevisionDate* kan indeholde information om, hvornår kataloget sidst er ændret.

```
<Catalogue>
...
  <cbc:ID>12457812_CAT_01</cbc:ID>
  <cbc:UUID>93jjasdoijasdjfqw9rtowdjwasdjf05</cbc:UUID>
  <cbc:Name>Vin</cbc:Name>
  <cbc:IssueDate>2006-07-20</cbc:IssueDate>
  <cbc:RevisionDate>2006-03-10</cbc:RevisionDate>
  <cbc:Note>Vineksperter A/S kan levere indpakkede vine til gavebrug i alle
  størrelser</cbc:Note>
  <cbc:Description>Vinkatalog fra Vineksperter A/S</cbc:Description>
  <cbc:VersionID>11.1</cbc:VersionID>
  <cbc:PreviousVersionID>11.0</cbc:PreviousVersionID>
...
</Catalogue>
```

Figur 1: Eksempel på identifikation af kataloget.

3.1.2 Versionering

Sammen med *ID* bruges *VersionID* til at identificere, hvilken version af kataloget der er tale om. Det anbefales at anvende nedenstående metode til anvendelsen af *VersionID*.

Det første ciffer bruges til at angive fuldstændige katalogopdateringer til et eksisterende katalog f.eks. 1.0, 2.0, 3.0 etc. Kun Catalogue dokumentet kan bruges til en fuldstændig opdatering. En fuldstændig opdatering skal af katalogmodtageren opfattes således, at ikke opdaterede varer kan

slettes fra kataloget.

Som hovedregel bør leverandøren dog selv vedligeholde kataloget og slette udgåede varer, og en katalogudbyder bør ikke sende en opdatering, der kan kræve manuel håndtering af katalogmodtageren uden forudgående aftale med denne.

Laves der delopdateringer til kataloget, hvor enkelte artikler opdateres, tilføjes eller slettes, benyttes tallene efter punktum f.eks. 1.1, 1.2, 2.1 etc. til at angive versionen. Delopdateringer kan laves både med Catalogue, CataloguePricingUpdate og CatalogueItemSpecificationUpdate.

I *PreviousVersionID* angives den seneste opdatering, altså den version der opdateres fra.

3.1.3 Identifikation af en vare

Ligesom det er vigtigt at kunne identificere kataloget, er det vigtigt at kunne identificere den enkelte artikel eller varelinje i kataloget.

En vare i kataloget identificeres ved hjælp af *CatalogueLine/ID*. Typisk vil kombinationen af et varenummer og et leverandør ID f.eks. CVR-nummer, skabe en unik identifikation af en vare, som kan anvendes ved opdatering af varer i et katalog. Varenumrene defineres for en artikel under *Item* klassen, som imidlertid ikke findes på CataloguePricingUpdate dokumentet. Det betyder, at katalog afsenderen er nødt til at skabe denne entydige identifikation af en vare der skal opdateres i ID'et på *CatalogueLine*.

Det er således leverandørens eller katalog afsenderens ansvar at angive en identifikation af varen i *CatalogueLine/ID*, så de også efterfølgende kan identificere varen, når den skal opdateres. En mulighed er, at *CatalogueLine/ID* sammensættes af leverandør ID og varenummer, da de i forening bør være unikke.

```
<cac:CatalogueLine>
  <cbc:ID>11223344-457896432</cbc:ID>
  <cbc:ActionCode listAgencyID="320" listID="urn:oioubl:codelist:catalogueactioncode-1.1">Add</cbc:ActionCode>
  ...
</cac:CatalogueLine>
```

Figur 2: Eksempel på identifikation af kataloglinje

Selve varen kan identificeres på flere måder. Typisk vil leverandøren bruge sit varenummer, som angives under *CatalogueLine/Item/SellersItemIdentification/ID*.

```
<cac:Item>
  <cac:SellersItemIdentification>
    <cbc:ID>87067606</cbc:ID>
  </cac:SellersItemIdentification>
  ...
</cac:Item>
```

Figur 3: Eksempel på identifikation af vare

På tilsvarende vis kan producentens varenummer, standardvarenumre etc. angives. Der henvises til OIOUBL Guideline Varebeskrivelser og kategorisering i kataloger (Ref. G38) for nærmere beskrivelse heraf.

Da det er *CatalogueLine/ID* der identificerer en varer, kan den samme vare (samme *SellersItemIdentification/ID*) fra den samme leverandør (*PartyIdentification/ID*) således findes flere gange i det samme katalog, hvilket giver mulighed for at tilknytte bestemte betingelser til varen, f.eks. bestemt pris til bestemt kunde. Denne mulighed må dog ikke benyttes uden forudgående

aftale med modtageren, da det stiller krav til modtagerens varekatalog. Se også OIOUBL Guideline Pris og mængde i kataloger (Ref. G40).

Understøtter katalogmodtageren ikke opdateringsdokumenterne eller dublerede varenumre fra samme leverandør, kan denne ved indlæsning af et katalog vælge at identificere en vare der skal opdateres med leverandør ID (*PartyIdentification/ID*) og Varenummer (*SellersItemidentification/ID*), eller *CatalogueLine/ID* evt. i kombination med *PartyIdentification/ID*. Understøtter katalogmodtageren *CataloguePricingUpdate*, skal varens unikhed imidlertid skabes med *CatalogueLine/ID* evt. i kombination med *PartyIdentification/ID*.

3.1.4 Oprettelse af nyt katalog

Ved oprettelsen af et nyt katalog angives et unikt *ID*, og *VersionID* skal være 1.0. (Se afsnit 2.1.1 ”Catalogue dokumentet” for hvilke felter der som minimum skal være udfyldt i dokumentet).

Sender en katalogudbyder et nyt katalog som en erstatning for et eksisterende katalog, bør katalogudbyderen forinden sende en *CatalogueDeletion*, der sletter det gamle katalog.

Under *CatalogueLine* identificeres de kataloglinjer der skal tilføjes med et unikt *ID*, og alle tildeles *ActionCode* ”Add”, da der kun er tale om nye varer.

3.1.5 Opdatering af en kataloglinje

Når en vare skal opdateres eller slettes i et eksisterende katalog bruges *Catalogue/ID* til at identificere det katalog der skal opdateres, og *Catalogue/CatalogueLine/ID* identificerer den kataloglinje der skal opdateres eller slettes (Se også afsnit 3.1.3). Bemærk, at der **ikke** som i opdateringsdokumenterne er en klasse med reference til katalogerne (*RelatedCatalogueReference*).

Under hver enkelt *CatalogueLine/ID* angives i *ActionCode* hvad der skal ske med den pågældende vare, henholdsvis tilføjes (Add), opdateres (Update) eller slettes (Delete).

Ved opdatering af kataloglinjer med Catalogue dokumentet opdateres hele *CatalogueLine*. Findes der således oplysninger på kataloglinjen som ikke er med i opdateringen, skal de slettes fra kataloget.

Det skal også bemærkes, at de oplysninger som findes under *CatalogueLine* foruden *ID*, *ContractorCustomerParty* og *SellerSupplierParty* kun kan opdateres med Catalogue dokumentet, og således **ikke** med *CataloguePricingUpdate* eller *CatalogueItemSpecificationUpdate* dokumenterne. Det drejer sig f.eks. om bestillingsoplysningerne, gyldighedsperiode etc.

3.2 Anvendelse af CataloguePricingUpdate dokumentet

Formålet med et særskilt *CataloguePricingUpdate* dokument er, at det er en mindre udgave af Catalogue dokumentet, som kan bruges i de tilfælde, hvor der kun skal laves prisændringer i et katalog.

CataloguePricingUpdate kataloget identificeres ved *ID* efter samme princip som Catalogue, beskrevet i afsnit 3.1.1 ”Identifikation af kataloget”, og skal således tildeles et unikt ID.

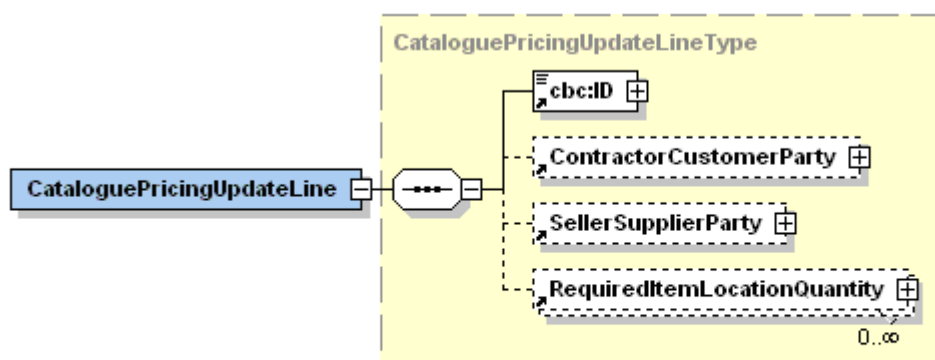
I *VersionID* angives den version der skal opdateres til. Da der er tale om en delopdatering, bruges cifrene efter punktum f.eks. 1.1 jf. afsnit 3.1.2 ”Versionering”.

dokumentet

De eneste felter der findes i CataloguePricingUpdate dokumentet som ikke findes i Catalogue dokumentet er henholdsvis muligheden for at angive et sprog gældende for hele kataloget i klassen *DefaultLanguage* samt *RelatedCatalogueReference/ID*, som bruges til at identificere det katalog der skal opdateres. Sidstnævnte er obligatorisk i opdateringsdokumenterne.

```
<cac:RelatedCatalogueReference>
  <cbc:ID>12457812_CAT_01</cbc:ID>
</cac:RelatedCatalogueReference>
```

Den primære forskel mellem Catalogue og CataloguePricingUpdate er på linjeniveau, hvor *CataloguePricingUpdateLine* er en delmængde af *CatalogueLine*.



ID under *CataloguePricingUpdateLine* identificerer den kataloglinje der skal opdateres (Se også afsnit 3.1.3). Det er muligt at angive en kunde (*ContractorCustomerParty*) og en leverandør (*SellerSupplierParty*) for hvem varen gælder. Denne afgrænsning kan være relevant i forhold til f.eks. portaler og markedspladser. Der henvises til OIOUBL Guideline Parter i kataloger (Ref. G39) for nærmere redegørelse herfor.

Endelig findes klassen *RequiredItemLocationQuantity* hvorunder basisenhed og pris angives. For udfyldelse af felter i relation til hertil henvises til OIOUBL Guideline Pris og mængde i kataloger (Ref. G40).

Bemærk, at hele *ContractorCustomerParty*, *SellerSupplierParty* og *RequiredItemLocationQuantity* klasserne overskrives i det eksisterende katalog, når *CataloguePricingUpdate* indlæses.

3.3 Anvendelse af CatalogueItemSpecificationUpdate dokumentet

Formålet med et særskilt *CatalogueItemSpecificationUpdate* dokument er, at det er en mindre udgave af *Catalogue* dokumentet, som kan bruges i de tilfælde, hvor der kun skal laves ændringer til varespecifikationen i et katalog.

CatalogueItemSpecificationUpdate kataloget identificeres ved *ID* efter samme princip som *Catalogue* beskrevet i afsnit 3.1.1 "Identifikation af kataloget", og skal således tildeles et unikt ID.

I *VersionsID* angives den version der skal opdateres til. Da der er tale om en delopdatering, angives cifrene efter punktum f.eks. 1.1 jf. afsnit 3.1.2 "Versionering".

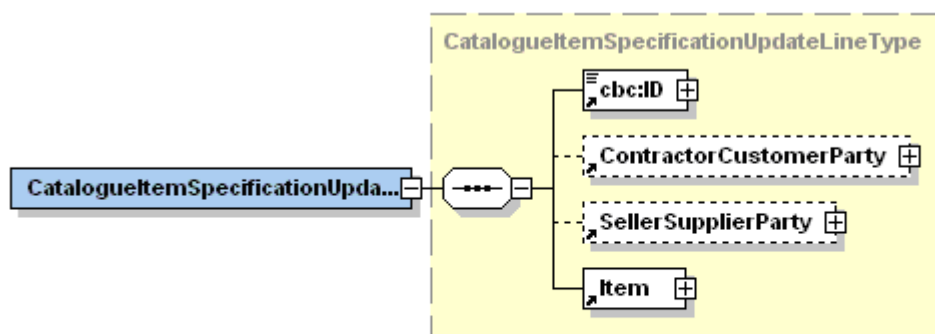
De eneste felter der findes i *CatalogueItemSpecificationUpdate* dokumentet (og *CataloguePricingUpdate*) som ikke findes i *Catalogue* dokumentet er henholdsvis muligheden for at

CatalogueItemSpecificationUpdate dokumentet

angive et sprog gældende for hele kataloget i klassen *DefaultLanguage* samt *RelatedCatalogueReference/ID*, som bruges til at identificere det katalog der skal opdateres. Sidstnævnte er obligatorisk i opdateringsdokumenterne.

```
<cac:RelatedCatalogueReference>
  <cbc:ID>12457812_CAT_01</cbc:ID>
</cac:RelatedCatalogueReference>
```

Som det er tilfældet med *CataloguePricingUpdate* dokumentet findes den primære forskel mellem *Catalogue* og *CatalogueItemSpecificationUpdate* på linjeniveau, hvor *CatalogueItemSpecificationUpdateLine* er en delmængde af *CatalogueLine*.



ID under *CatalogueItemSpecificationUpdateLine* identificerer den kataloglinje der skal opdateres (Se også afsnit 3.1.3). Det er muligt at angive en kunde (*ContractorCustomerParty*) og en leverandør (*SellerSupplierParty*) for hvem varen er tilgængelig. Denne afgrænsning kan være relevant i forhold til f.eks. portaler og markedspladser. Der henvises til OIOUBL Guideline Parter i kataloger (Ref. G39) for nærmere redegørelse herfor.

Endelig findes klassen *Item* hvorunder varebeskrivelse, kategorisering etc. findes. For udfyldelse af felter i relation til hertil henvises til OIOUBL Guideline Varebeskrivelser og kategorisering i kataloger (Ref. G38).

Bemærk, at hele *ContractorCustomerParty*, *SellerSupplierParty* og *Item* klasserne overskrives i det eksisterende katalog, når *CatalogueItemSpecificationUpdate* indlæses.

3.4 Anvendelse af CatalogueDeletion

CatalogueDeletion dokumentet bruges, når katalogudbyderen ønsker at slette et helt katalog. De eneste oplysninger der er nødvendige for at slette et katalog er de obligatoriske afsender (*ProviderParty*) og modtager (*ReceiverParty*) oplysninger, en dato (*IssueDate*) samt det ID, der identificere det katalog der skal slettes under *DeletedCatalogueReference/ID*.

```
<cac:DeletedCatalogueReference>
  <cbc:ID>12457812_CAT_01</cbc:ID>
</cac:DeletedCatalogueReference>
```

Ønsker katalogudbyderen kun at slette enkelte varelinjer, der f.eks. er udgået, anvendes *Catalogue* dokumentet. Her sættes værdien *CatalogueLine/ActionCode* til "delete" for den pågældende varelinje.

3.5 Gyldighedsperiode for kataloget

Det er muligt at angive gyldighedsperiode på flere niveauer i katalogdokumenterne.

I Catalogue dokumentet skal der angives en gyldighedsperiode (*ValidityPeriod*) på header niveau, og der skal som minimum angives en startdato (*StartDate*) for, hvornår kataloget træder i kraft. Denne gyldighedsperiode er gældende for hele kataloget. Ved gyldighedsperiodens udløb, må der således ikke længere købes varer fra det pågældende katalog.

Under *CatalogueLine* i *Catalogue* dokumentet findes en gyldighedsperiode (*LineValidityPeriod*), der er gældende for kataloglinjen, altså den enkelte vare i kataloget. Der kan maksimalt angives én gyldighedsperiode for en kataloglinje. Bemærk, at det ikke er muligt at opdatere denne gyldighedsperiode med opdateringsfilerne *CataloguePricingUpdate* og *CatalogueItemSpecificationUpdate*.

Endelig findes der en gyldighedsperiode under prisen (*RequestedItemLocationQuantity/Price*) på *Catalogue* og *CataloguePricingUpdate* dokumenterne, der gør det muligt at tidsbegrænse prisens gyldighed.

En gyldighedsperiode på et overliggende niveau har forrang for en gyldighedsperiode på et lavere liggende niveau. Det betyder, at er gyldighedsperioden for hele kataloget udløbet, så bliver også linjen og prisen ugyldig, selv om de angivne perioder her stadig er valide. En gyldighedsperiode på et lavere liggende niveau bør således ikke ligge udenfor gyldighedsperioden på et overliggende niveau.

Da både angivelse af gyldighedsperioder for hele kataloget og for den enkelte kataloglinje kun findes i *Catalogue* dokumentet, betyder det, at disse gyldighedsperioder kun kan ændres ved brug af *Catalogue* dokumentet.

En periodeangivelse kan indeholde følgende elementer:

UK-navn	DK-navn	Brug	Bemærkning
StartDate	StartDato	0..1 (1)	Periodeangivelsen kan indeholde en startdato. Bemærk, at StartDato skal angives for <i>ValidityPeriod</i> på header niveau i katalog dokumentet. Angives kun startdatoen betyder det, at gyldighedsperioden ikke er tidsbegrænset.
StartTime	StartTid	0..1	Starttidspunktet kan præciseres med et klokkeslæt.
EndDate	SlutDato	0..1	Periodeangivelsen kan indeholde en slutdato såfremt perioden skal afgrænses. Efter slutdatoen bør den beskrevne vare ikke kunne indkøbes mere.
EndTime	SlutTid	0..1	Sluttidspunktet kan præciseres med et klokkeslæt.
Description	Beskrivelse	0..n	Supplerende beskrivelse af perioden. Der må kun laves én beskrivelse pr. sprog.

3.5.1 Svarfrist for at acceptere kataloget

Når *ProviderParty* afsender et katalog, kan de i tekst angive, at de ønsker en eventuel accept af den indholdsmæssige del af kataloget inden en given dato, såfremt det skal træde i kraft.

Teksten skrives under *Catalogue/TradingTerms/Information* jf. eksempel:

```
<cac:Catalogue>
  ...
  <cac:TradingTerms>
    <cbc:Information>Kataloget bedes godkendt senest 14 dage fra
                                udstedelsesdagen</cbc:Information>
  </cac:TradingTerms>
  ...
</cac:Catalogue>
```

Figur 4: Eksempel på angivelse af svarfrist for godkendelse af katalog

4. Eksempler

Nedenfor vises eksemplet på udfyldelse af et nyt katalog, et katalog med en kataloglinje der skal opdateres samt brugen af gyldighedsperioder.

4.1 Eksempel på udfyldelse af nyt katalog

I eksemplet vises oprettelsen af et nyt katalog med én kataloglinje. Bemærk, at *ProviderParty* og *ReceiverParty* er obligatoriske og de skal være udfyldt, hvilket ikke er tilfældet i eksemplet.

```

</Catalogue>
  <cbc:UBLVersionID>2.0</cbc:UBLVersionID>
  <cbc:CustomizationID>OIOUBL-2.01</cbc:CustomizationID>
  <cbc:ProfileID schemeAgencyID="320" schemeID="urn:oioubl:id:profileid-1.1">Catalogue-CatAdv
  1.0</cbc:ProfileID>
  <cbc:ID>45656787-CAT1</cbc:ID>
  <cbc:Name>Mobile phone</cbc:Name>
  <cbc:IssueDate>2006-07-15</cbc:IssueDate>
  <cbc:VersionID>1.0</cbc:VersionID>
  <cac:ValidityPeriod>
    <cbc:StartDate>2006-08-01</cbc:StartDate>
    <cbc:EndDate>2007-07-31</cbc:EndDate>
  </cac:ValidityPeriod>
  <cac:ProviderParty/>
  <cac:ReceiverParty/>
  <cac:CatalogueLine>
    <cbc:ID>45656787-87067606</cbc:ID>
    <cbc:ActionCode listAgencyID="320" listID="urn:oioubl:codelist:catalogueactioncode-
    1.1">Add</cbc:ActionCode>
    <cbc:OrderableIndicator>true</cbc:OrderableIndicator>
    <cbc:OrderableUnit>EA</cbc:OrderableUnit>
    <cbc:ContentUnitQuantity unitCode="EA">1</cbc:ContentUnitQuantity>
    <cac:LineValidityPeriod>
      <cbc:StartDate>2006-08-01</cbc:StartDate>
      <cbc:EndDate>2006-09-01</cbc:EndDate>
    </cac:LineValidityPeriod>
    <cac:RequiredItemLocationQuantity>
      <cbc:LeadTimeMeasure unitCode="DAY">3</cbc:LeadTimeMeasure>
    <cac:Price>
      <cbc:PriceAmount currencyID="DKK">799.00</cbc:PriceAmount>
      <cbc:BaseQuantity unitCode="EA">1</cbc:BaseQuantity>
      <cbc:OrderableUnitFactorRate>1</cbc:OrderableUnitFactorRate>
    </cac:Price>
    <cac:ApplicableTaxCategory>
      <cbc:ID schemeAgencyID="320" schemeID="urn:oioubl:id:taxcategoryid-
      1.1">StandadRated</cbc:ID>
      <cbc:Percent>25</cbc:Percent>
      <cac:TaxScheme>
        <cbc:ID schemeAgencyID="320" schemeID="urn:oioubl:id:
        taxschemeid-1.1">63</cbc:ID>
        <cbc:Name>Moms</cbc: Name>
      </cac:TaxScheme>
    </cac:ApplicableTaxCategory>
  </cac:RequiredItemLocationQuantity>
  <cac:Item>
    <cbc:Description>Nokia Mobile telephone - Type ABC</cbc:Description>
    <cbc:PackQuantity unitCode="EA">1</cbc:PackQuantity>
    <cbc:PackSizeNumeric>1</cbc:PackSizeNumeric>
    <cbc:Name>Nokia ABC</cbc:Name>
    <cbc:BrandName>Nokia</cbc:BrandName>
    <cac: SellersItemIdentification>
      <cbc:ID>87067606</cbc:ID>
    </cac: SellersItemIdentification>
    <cac:CommodityClassification>
      <cbc:ItemClassificationCode listName="UNSPSC"
      listVersionID="7.0401">43191501</cbc:ItemClassificationCode>
    </cac:CommodityClassification>
  </cac:Item>

```

```
</cac:CatalogueLine>
</Catalogue>
```

Figur 5: Eksempel på oprettelse af nyt katalog

I eksemplet skal *ID* bemærkes, som er identifikationen af kataloget. Af *VersionID* fremgår, at der er tale om et nyt katalog, da det er version 1.0.

Under *CatalogueLine/ID* skrives identifikationen af den vare der skal tilføjes (*ActionCode* = Add). For nærmere beskrivelse af, hvordan *RequiredItemLocationQuantity* og *Item* udfyldes, henvises til OIOUBL Guideline Pris og mængde i kataloger (Ref. G40) og OIOUBL Guideline Varebeskrivelser og kategorisering i kataloger (Ref. G38).

Der er angivet en *ValidityPeriod* på headerniveau hvor gyldighedsperioden for hele kataloget angives som 1. august 2006 til 31. juli 2007. På kataloglinjen er ligeledes angivet en gyldighedsperiode, og her fremgår det, at varen med de pågældende betingelser (pris mv.) kun er gyldig i perioden fra den 1. august 2006 til 1. september 2006.

4.2 Eksempel på udfyldelse af kataloglinje der skal opdateres

Som beskrevet i det foregående kan både Catalogue dokumentet samt CataloguePricingUpdate og CatalogueItemSpecificationUpdate bruges til at opdatere eksisterende katalogvarer. Bemærk, at *ProviderParty* og *ReceiverParty* er obligatoriske og de skal være udfyldt, hvilket ikke er tilfældet i eksemplet.

4.2.1 Opdatering med Catalogue

Catalogue er det mest fleksible af de tre dokumenter. I Catalogue dokumentet kan både tilføjes, opdateres og slettes varer (angives i *ActionCode*) mens de to øvrige dokumenter kun kan opdatere eksisterende varer. Endvidere kan Catalogue dokumentet opdatere en hel kataloglinje med både priser og specifikationer, mens CataloguePricingUpdate kun kan opdatere priser og mængder og CatalogueItemSpecificationUpdate kun varespecifikationer.

I eksemplet bruges Catalogue dokumentet til at opdatere kataloglinjen. *ID* identificerer det katalog der skal opdateres, mens *VersionID* og *PreviousVersionID* angiver henholdsvis den nye version (1.1 da der er tale om en delopdatering), og den version der skal opdateres (den eksisterende version 1.0)

CatalogueLine/ID identificerer den vare der skal opdateres. Af *ActionCode* fremgår, at der er tale om en opdatering.

```
</Catalogue>
  <cbc:UBLVersionID>2.0</cbc:UBLVersionID>
  <cbc:CustomizationID>OIOUBL-2.0</cbc:CustomizationID>
  <cbc:ProfileID schemeAgencyID="320" schemeID="urn:oioubl:id:profileid-1.1">Catalogue-CatAdv-1.0</cbc:ProfileID>
  <cbc:ID>45656787-CAT1</cbc:ID>
  <cbc:UUID>ijq983w475flkzhdfwo8475sdbflash0</cbc:UUID>
  <cbc:Name>Mobile phone</cbc:Name>
  <cbc:IssueDate>2006-09-01</cbc:IssueDate>
  <cbc:RevisionDate>2006-08-15</cbc:RevisionDate>
  <cbc:VersionID>1.1</cbc:VersionID>
  <cbc:PreviousVersionID>1.0</cbc: PreviousVersionID>
  <cac:ValidityPeriod>
    <cbc:StartDate>2006-08-01</cbc:StartDate>
    <cbc:EndDate>2007-07-31</cbc:EndDate>
  </cac:ValidityPeriod>
```

skal opdateres

```

<cac:ProviderParty/>
<cac:ReceiverParty/>
<cac:CatalogueLine>
  <cbc:ID>45656787-87067606</cbc:ID>
  <cbc:ActionCode listAgencyID="320" listID="urn:oioubl:codelist:catalogueactioncode-1.1">Update</cbc:ActionCode>
  <cbc:OrderableIndicator>true</cbc:OrderableIndicator>
  <cbc:OrderableUnit>EA</cbc:OrderableUnit>
  <cbc:ContentUnitQuantity unitCode="EA">1</cbc:ContentUnitQuantity>
  <cac:LineValidityPeriod>
    <cbc:StartDate>2006-09-01</cbc:StartDate>
    <cbc:EndDate>2007-07-31</cbc:EndDate>
  </cac:LineValidityPeriod>
  <cac:RequiredItemLocationQuantity>
    <cbc:LeadTimeMeasure unitCode="DAY">3</cbc:LeadTimeMeasure>
  </cac:RequiredItemLocationQuantity>
  <cac:Price>
    <cbc:PriceAmount currencyID="DKK">849.00</cbc:PriceAmount>
    <cbc:BaseQuantity unitCode="EA">1</cbc:BaseQuantity>
    <cbc:OrderableUnitFactorRate>1</cbc:OrderableUnitFactorRate>
  </cac:Price>
  <cac:DeliveryUnit>
    <cbc:BatchQuantity unitCode="EA">1</cbc:BatchQuantity>
    <cbc:ConsumerUnitQuantity unitCode="EA">1</cbc:ConsumerUnitQuantity>
    <cbc:HazardousRiskIndicator>>false</cbc:HazardousRiskIndicator>
  </cac:DeliveryUnit>
  <cac:ApplicableTaxCategory>
    <cbc:ID schemeAgencyID="320" schemeID="urn:oioubl:id:taxcategoryid-1.1">StandadRated</cbc:ID>
    <cbc:Percent>25</cbc:Percent>
    <cac:TaxScheme>
      <cbc:ID schemeAgencyID="320" schemeID="urn:oioubl:id:taxschemeid-1.1">63</cbc:ID>
      <cbc:Name>Moms</cbc:Name>
    </cac:TaxScheme>
  </cac:ApplicableTaxCategory>
</cac:RequiredItemLocationQuantity>
<cac:Item>
  <cbc:Description>Nokia Mobile telephone - Type ABC</cbc:Description>
  <cbc:PackQuantity unitCode="EA">1</cbc:PackQuantity>
  <cbc:PackSizeNumeric>1</cbc:PackSizeNumeric>
  <cbc:Keyword>Mobile phone</cbc:Keyword>
  <cbc:Keyword>Cell phone</cbc:Keyword>
  <cbc:Name>Nokia ABC</cbc:Name>
  <cbc:BrandName>Nokia</cbc:BrandName>
  <cbc:ModelName>ABC</cbc:ModelName>
  <cac:SellersItemIdentification>
    <cbc:ID>87067606</cbc:ID>
  </cac:SellersItemIdentification>
  <cac:CommodityClassification>
    <cbc:ItemClassificationCode listName="UNSPSC" listVersionID="7.0401">43191501</cbc:ItemClassificationCode>
  </cac:CommodityClassification>
</cac:Item>
</cac:CatalogueLine>
</Catalogue>

```

Figur 6: Eksempel på opdatering af kataloglinje med Catalogue dokumentet

skal opdateres

4.2.2 Opdatering med *CataloguePricingUpdate*

I eksemplet nedenfor laves den samme prisopdatering med ved brug af *CataloguePricingUpdate* dokumentet. Bemærk, at *ProviderParty* og *ReceiverParty* er obligatoriske og de skal være udfyldt, hvilket ikke er tilfældet i eksemplet.

CataloguePricingUpdate får sit eget unikke *ID*. Under *RelatedCatalogueReference/ID* identificeres det katalog der skal opdateres.

```

</CataloguePricingUpdate>
  <cbc:UBLVersionID>2.0</cbc:UBLVersionID>
  <cbc:CustomizationID>OIOUBL-2.0</cbc:CustomizationID>
  <cbc:ProfileID schemeAgencyID="320" schemeID="urn:oioubl:id:profileid-1.1">Catalogue-CatAd
  1.0</cbc:ProfileID>
  <cbc:ID>45656787-UPDATECAT1</cbc:ID>
  <cbc:UUID>ijq983w475flkzhdfwo8475sdbflash0</cbc:UUID>
  <cbc:Name>Mobile phone</cbc:Name>
  <cbc:IssueDate>2006-09-01</cbc:IssueDate>
  <cbc:RevisionDate>2006-08-15</cbc:RevisionDate>
  <cbc:VersionID>1.1</cbc:VersionID>
  <cac:ValidityPeriod>
    <cbc:StartDate>2006-08-01</cbc:StartDate>
    <cbc:EndDate>2007-07-31</cbc:EndDate>
  </cac:ValidityPeriod>
  <cbc:RelatedCatalogueReference>
    <cbc:ID>45656787-CAT1</cbc:ID>
  </cbc:RelatedCatalogueReference>
  <cac:ProviderParty/>
  <cac:ReceiverParty/>
  <cac:CataloguePricingUpdateLine>
    <cbc:ID>45656787-87067606</cbc:ID>
    <cac:RequiredItemLocationQuantity>
      <cbc:LeadTimeMeasure unitCode="DAY">3</cbc:LeadTimeMeasure>
      <cac:Price>
        <cbc:PriceAmount currencyID="DKK">849.00</cbc:PriceAmount>
        <cbc:BaseQuantity unitCode="EA">1</cbc:BaseQuantity>
        <cbc:OrderableUnitFactorRate>1</cbc:OrderableUnitFactorRate>
      </cac:Price>
      <cac:DeliveryUnit>
        <cbc:BatchQuantity unitCode="EA">1</cbc:BatchQuantity>
        <cbc:ConsumerUnitQuantity unitCode="EA">1</cbc:ConsumerUnitQuantity>
        <cbc:HazardousRiskIndicator>>false</cbc:HazardousRiskIndicator>
      </cac:DeliveryUnit>
      <cac:ApplicableTaxCategory>
        <cbc:ID schemeAgencyID="320" schemeID="urn:oioubl:id:taxcategoryid-
        1.1">StandadRated</cbc:ID>
        <cbc:Percent>25</cbc:Percent>
        <cac:TaxScheme>
          <cbc:ID schemeAgencyID="320" schemeID="urn:oioubl:id:
          taxschemeid-1.1">63</cbc:ID>
          <cbc:Name>Moms</cbc: Name>
        </cac:TaxScheme>
      </cac:ApplicableTaxCategory>
    </cac:RequiredItemLocationQuantity>
  </cac:CataloguePricingUpdateLine>
</CataloguePricingUpdate>

```

Figur 7: Eksempel på opdatering af kataloglinje med *CataloguePricingUpdate* dokumentet

Den vare der skal opdateres, identificeres under *CataloguePricingUpdateLine/ID*. Da dokumentet kun kan opdatere eksisterende varer, er der ikke behov for en *ActionCode* som i *Catalogue* dokumentet.

skal opdateres

4.2.3 Opdatering med *CatalogueItemSpecificationUpdate*

Figur 8 viser, hvordan varespecifikationen kan opdateres ved brug af *CatalogueItemSpecificationUpdate* dokumentet. Bemærk, at *ProviderParty* og *ReceiverParty* er obligatoriske og de skal være udfyldt, hvilket ikke er tilfældet i eksemplet.

Princippet for udfyldelse af headeroplysninger i dokumentet er de samme som for *CataloguePricingUpdate* dokumentet. Der angives et *ID* for dokumentet, og der henvises til det katalog der skal opdateres under *RelatedCatalogueReference/ID*.

```
</CatalogueItemSpecificationUpdate>
  <cbc:UBLVersionID>2.0</cbc:UBLVersionID>
  <cbc:CustomizationID>OIUBL-2.0</cbc:CustomizationID>
  <cbc:ProfileID schemeAgencyID="320" schemeID="urn:oiubl:id:profileid-1.1">Catalogue-CatAdv-
  1.0</cbc:ProfileID>
  <cbc:ID>45656787-UPDATECAT1</cbc:ID>
  <cbc:UUID>ijq983w475flkzhdfwo8475sdbflash0</cbc:UUID>
  <cbc:Name>Mobile phone</cbc:Name>
  <cbc:IssueDate>2006-09-01</cbc:IssueDate>
  <cbc:RevisionDate>2006-08-15</cbc:RevisionDate>
  <cbc:VersionID>1.1</cbc:VersionID>
  <cac:ValidityPeriod>
    <cbc:StartDate>2006-08-01</cbc:StartDate>
    <cbc:EndDate>2007-07-31</cbc:EndDate>
  </cac:ValidityPeriod>
  <cbc:RelatedCatalogueReference>
    <cbc:ID>45656787-CAT1</cbc:ID>
  </cbc:RelatedCatalogueReference>
  <cac:ProviderParty/>
  <cac:ReceiverParty/>
  <cac:CatalogueItemSpecificationUpdateLine>
    <cbc:ID>45656787-87067606</cbc:ID>
    <cac:Item>
      <cbc:Description>Nokia Mobile telephone - Type ABC</cbc:Description>
      <cbc:PackQuantity unitCode="EA">1</cbc:PackQuantity>
      <cbc:PackSizeNumeric>1</cbc:PackSizeNumeric>
      <cbc:Keyword>Mobile phone</cbc:Keyword>
      <cbc:Keyword>Cell phone</cbc:Keyword>
      <cbc:Name>Nokia ABC</cbc:Name>
      <cbc:BrandName>Nokia</cbc:BrandName>
      <cbc:ModelName>ABC</cbc:ModelName>
      <cac:SellersItemIdentification>
        <cbc:ID>87067606</cbc:ID>
      </cac:SellersItemIdentification>
      <cac:CommodityClassification>
        <cbc:ItemClassificationCode listName="UNSPSC" listVersionID="7.0401">
        43191501</cbc:ItemClassificationCode>
      </cac:CommodityClassification>
    </cac:Item>
  </cac:CatalogueItemSpecificationUpdateLine>
</CatalogueItemSpecificationUpdate>
```

Figur 8: Eksempel på opdatering af kataloglinje med *CatalogueItemSpecificationUpdate* dokumentet

Under *CatalogueItemSpecificationUpdateLine/ID* identificeres den vare der skal opdateres. Under *Item* klassen laves de ønskede opdateringer.

4.3 Eksempel på angivelse af gyldighedsperiode

Der skal angives en startdato (*StartDate*) ved brug af *ValidityPeriod*, der definerer fra hvilken dato et givet katalog eller et givet produkt er gyldigt, og dermed tilgængeligt for indkøb. Der kan angives en slutdato (*EndDate*). Angives ikke en slutdato er kataloget eller varen gyldigt på ubestemt tid, eller indtil den slettes af katalogudbyderen.

Datoerne kan suppleres med tidspunkter i *StartTime* og *EndTime*.

```
<cac:ValidityPeriod>
  <cbc:StartDate>2006-08-01</cbc:StartDate>
  <cbc:StartTime>12:00:00</cbc:StartTime>
  <cbc:EndDate>2007-08-01</cbc:EndDate>
  <cbc:EndTime>12:00:00</cbc:EndTime>
  <cbc:Description>Gyldighedsperioden er et år</cbc:Description>
</cac:ValidityPeriod>
```

Figur 9: Eksempel på gyldighedsperiode

5. Relevante kodelister

Kodeliste:	Agency:	Urn:	Eksempel på værdi:
ProfileID	320	urn:oioubl:id:profileid-1.1	Catalogue-CatAdv-1.0
EndpointID	320	urn:oioubl:scheme:endpointid-1.1	GLN
PartyIdentification/ID	320	urn:oioubl:scheme:partyidentificationid-1.1	DK:CVR
CurrencyCode	6	ISO 4217 Alpha	DKK, EUR
UnitOfMeasureCode	6	UN/ECE rec 20	PK, EA
PriceTypeCode	6	UN/ECE 5387	CAT
CatalogueActionCode	320	urn:oioubl:codelist:catalogueactioncode-1.1	Add, Delete, Update
TaxCategoryID	320	urn:oioubl:id:taxcategoryid-1.1	StandardRated
TaxSchemeID	320	urn:oioubl:id:taxschemeid-1.1	63
TaxTypeCode	320	urn:oioubl:codelist:taxtypecode-1.1	StandardRated

6. Termer og forkortelser

Nedenfor summeres de vigtigste anvendte termer og forkortelser:

Term:	Forklaring:
Headerniveau	Felter på headerniveau er de felter, der findes direkte under root-elementet (det yderste element) i XML strukturen. Felter på headerniveau, er gældende for hele dokumentet.
Linjeniveau	Felter på linjeniveaugælder i modsætning til felter på headerniveau kun for den enkelte kataloglinje
Klasse	En klasse er en samling af felter. F.eks. indeholder Pris klassen felter som PrisBeløb, BeregningsGrundlagsMængde etc.
Felter	Et felt svarer til et element i XML strukturen. F.eks. er PrisBeløb det felt der indeholder prisen på en fakturalinje.
Attributter	<p>Termen attribut bruges i to sammenhænge i katalogerne, men dækker i begge sammenhænge over en "egenskab".</p> <p>I et XML element er det ofte muligt at angive en egenskab for feltet i en attribut f.eks. i attributten unitCode, hvor enheden til en mængde kan angives, jf. eksempel:</p> <pre><cbc:BaseQuantity unitCode="BO">1</cbc:BaseQuantity></pre> <p>Endvidere bruges begrebet attribut om produkttegenskaber, når en vare skal beskrives jf. eksemplet:</p> <pre><cac:PhysicalAttribute> <cbc:AttributeID>Colour</cbc:AttributeID> <cbc:Description>Blue</cbc:Description> </cac:PhysicalAttribute></pre>